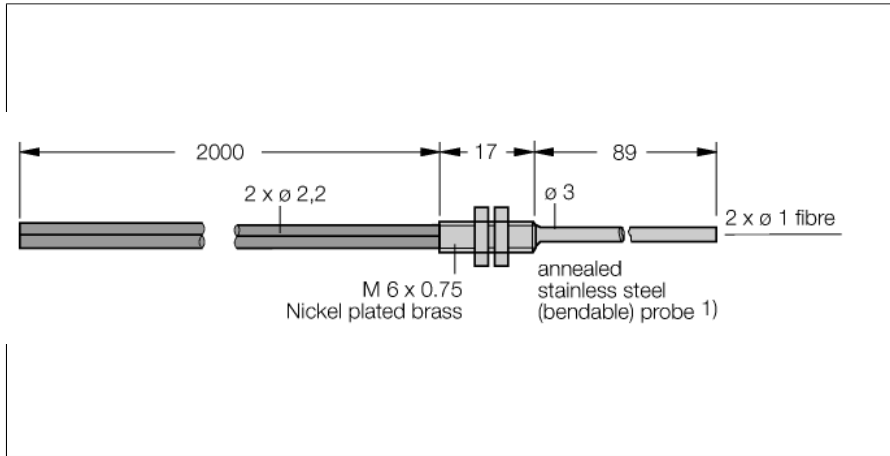


fibră din plastic fibră bifurcată PBP46U



- Funcționare: mod difuz / în opoziție
- Manșon din polietilenă, flexibil
- Temperatura de funcționare: -30...+70 °C
- Cablu, drept, configurabil
- Manșon terminal pentru senzor Terminație flexibilă

Principiu de funcționare

Senzorii cu fibre optice din sticlă sau plastic sunt alegerea optimă pentru aplicații la temperaturi ridicate sau în spațiu limitat. Acestea transferă lumina de la senzor la obiectul aflat la distanță. Fibrele individuale sunt utilizate pentru detecție în opoziție, în timp ce fibrele optice bifurcate sunt destinate utilizării în mod difuz.

Tip	PBP46U
Nr. ID	3026084

Date optice	
Funcție	senzor cu mod difuz
????????Tip fibră optică	Plastic

Caracteristici Mecanice	
Design	Circular
Materialul carcasei	Plastic, PE, Negru
Material izolație exterioră	Polietilenă
Material izolație exterioră	plastic, PE
Materialul vârfului fibrei optice	Oțel inoxidabil
Cicluri de îndoire	5000
Rază de îndoire	Ø 25 mm
Temperatura mediului	-30...+85 °C
Maximum de temperatură capăt	70 °C