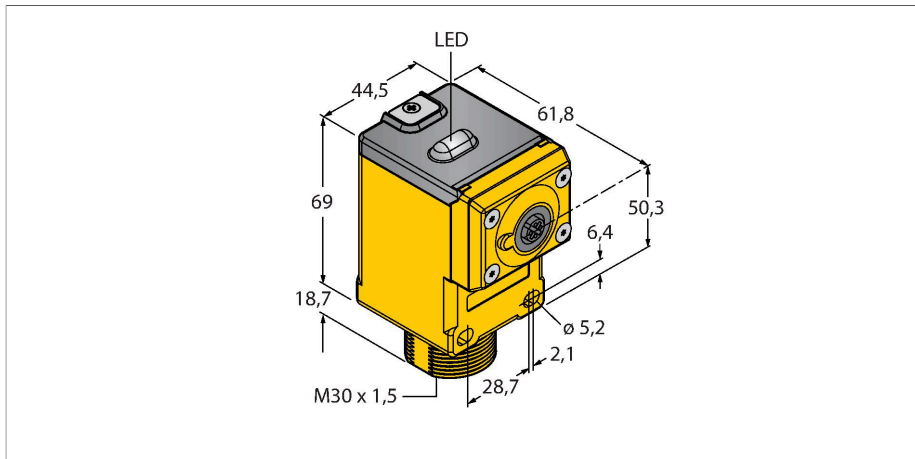


DX80N2Q45RD

Sistem de transmisie radio – Topologie stea Nod pentru conectarea senzorilor externi



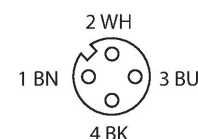
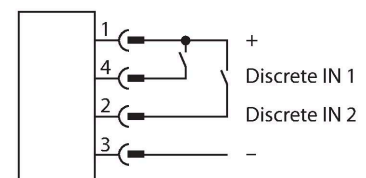
Caracteristici tehnice

Tip	DX80N2Q45RD
Nr. ID	3028427
Date radio	
Type of radio	short-range
Installation	stationary
Topologie	Topologie stea
Tip dispozitiv	Senzor wireless
Frequency band	2.4 GHz banda ISM
Domeniu de frecven#ă	2,402...2,483 GHz
Number of radio channels	27
Channel width	2 MHz
Spread spectrum technology	FHSS (Frequency Hopping Spread Spectrum)
Single-Carrier Residence Time	7.8 ms
Timp de răspuns caracteristic	< 250 ms
Putere de ieşire ERP	18 dB/65 mW
Putere de ieşire EIRP	18 dB/65 mW
Domeniu	1000000 mm
Date I/O	
Număr de canale	2 sau 1
Tip de intrare	Contacte fără potențial sau NAMUR
Caracteristici electrice	
Funcționează cu baterie	Da
Tensiune de alimentare U_b	3.6...5.5 Vcc
Curent nominal de alimentare în c.c. I_b	≤ 0.1 mA
Excess gain indication	LED, roșu

Caracteristici

- Grad de protecție IP67
- Filet exterior M30 x 1,5
- Conectare prin conector mamă M12 x 1, 4 pini
- Banda de frecvență 2.4 GHZ
- Salt frecvență FHSS
- Acces cu multiplexare în timp TDMA
- Tensiune de alimentare: 3,6...5,5 Vcc
- Curent consumat: ≤ 100 μ A
- Alimentare cu 2 x 3,6 V baterii Li-ion AA, furnizate cu dispozitivul
- FCC-ID UE300DX80-2400 - Acest dispozitiv respectă exigențele FCC para. 15, sub para. C, 15.247 ETSI/EN: În conformitate cu EN 300 328: V1.7.1 (2006-05) IC: 7044A-DX8024
- Protecție contra radiațiilor 10 V/m pentru 80-2700 MHz conform EN 61000-6-2

Diagramă de conexiuni



Caracteristici tehnice

Indicator al tensiunii de lucru	LED, verde
Caracteristici Mecanice	
Design	Rectangular, Q45
Dimensiuni	66.5 x 44.5 x 97.1 mm
Materialul carcasei	Plastic, PBT Lexan, Galben
Conexiune electrică	Conectori, M12 × 1, 4-pini
Conectare antenă	Intern (conectare în buclă)
Temperatura mediului	-40...+70 °C
Temperatura de depozitare	-40...+70 °C
Umiditate relativă	0...90 %
Clasă de protecție	IP67
Teste/Certificări	
MTTF	67 ani conform SN 29500 (Ed. 99) 40 °C
Certificări	CE, cURus, CSA

Principiu de funcționare

Senzorii Q45 și gateway-ul DX80 sunt conectați în topologii de tip stea. Datorită bateriei integrate, sunt primii senzori din lume ce funcționează complet independent. Nu mai sunt necesare conectări suplimentare. Sunt disponibile diverse tipuri. În funcție de tipul operațiunii, bateria poate rezista mai mulți ani. Se pot integra ușor într-o rețea DX80 existentă.

Accesorii

BWA-BATT-006	3017987
Baterie Litiu-ion, 3,6 Vcc, 2.400 mAh, AA, GGV UN3090/CL9	