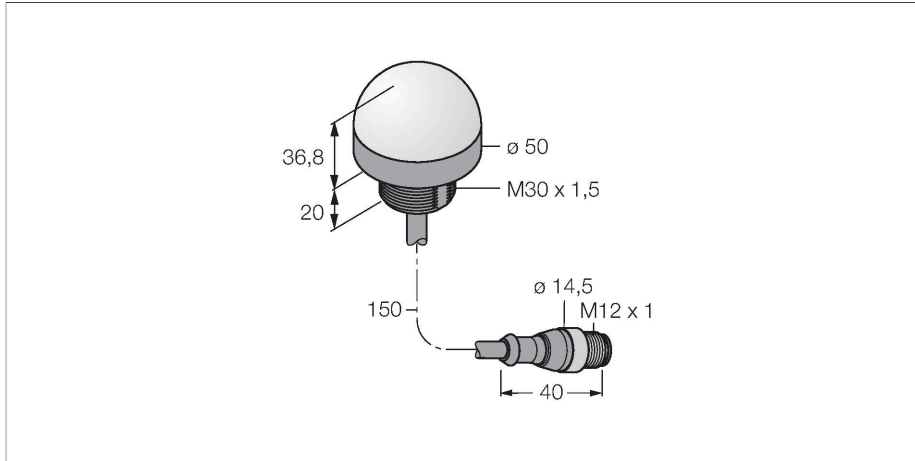


K50LIRXXPQP

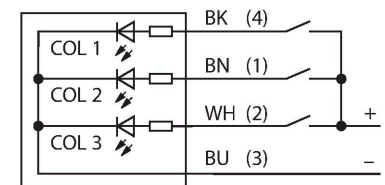
Afişaj cu LED – Coloană de semnalizare



Caracteristici

- Led cu vizibilitate de 360 de grade
- ATEX categoria II 1 G, Ex Zona 0
- ATEX categoria II 1 D, Ex Zona 20
- Controlabil individual
- Filet exterior M30 x 1,5
- Grade de protecție IP67/IP69K
- Monocrom: Roșu (CUL 1)
- Cablu cu conector tată M12 x 1
- Se prevede controlul unei singure culori cu echipamentul adecvat
- Certificare ATEX II 1 G
- Gaze și vapori grup IIC, Zona 0
- Certificare ATEX II 1 D
- Pulberi grup IIIC, Zona 20
- La folosirea în zone periculoase, trebuie respectate condițiile speciale indicate în aprobare

Diagramă de conexiuni



Caracteristici tehnice

Tip	K50LIRXXPQP
Nr. ID	3028651
Semnal și afișaj date	
Scop	Lumină indicatoare cu led
Funcție	Spotlight
Tipul de lumină	Roșu
Durată de funcționare led (L70)	50000 h
Intensitate reglabilă	Nu
Caracteristici culoare 1	Roșu, Permanent aprins
Caracteristici speciale	Spălare
Caracteristici electrice	
Tensiune de alimentare	18...30 Vcc
Curent nominal de alimentare în c.c.	≤ 40 mA
Tip de intrare	PNP
Timp de răspuns caracteristic	< 1 ms
Caracteristici Mecanice	
cascadabil	Nu
Design	Emisferă, K50L
Dimensiuni	Ø 50 x 58 mm
Materialul carcasei	Plastic, PC, Negru
Window material	Policarbonat, Difuz
Conexiune electrică	Cablu cu conector, M12 x 1, 0.15 m, PVC
Număr de conductoare	4
Temperatura mediului	-40...+50 °C
Umiditate relativă	0...90 %
Clasă de protecție	IP67

Caracteristici tehnice

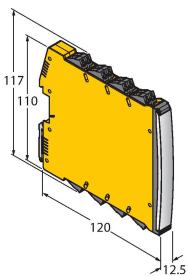
IP69

Teste/Certificări	
MTTF	249 ani conform SN 29500 (Ed. 99) 40 °C
Certificări	CE, IECEx
Certificări	ATEX II 1 GD

Accesorii

IMX12-DO01-1U-1U-0/24VDC

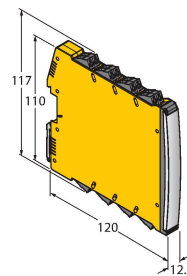
7580101



Bobină de acționare; 1-canal; SIL 2 conform IEC 61508; versiune Ex-proof; monitorizare pentru fir întrerupt/scurtcircuit; terminale detașabile cu șurub; lățime 12.5 mm; sursă de alimentare 24 Vcc

IMX12-DO01-2U-2U-0/24VDC

7580105



Bobină de acționare; 2-canal; SIL 2 conform IEC 61508; versiune Ex-proof; monitorizare pentru fir întrerupt/scurtcircuit; terminale detașabile cu șurub; lățime 12.5 mm; sursă de alimentare 24 Vcc

Accesorii

Desen cu dimensiuni	Tip	Nr. ID	
	IM72-11EX/L	7520703	Terminale cu șuruburi