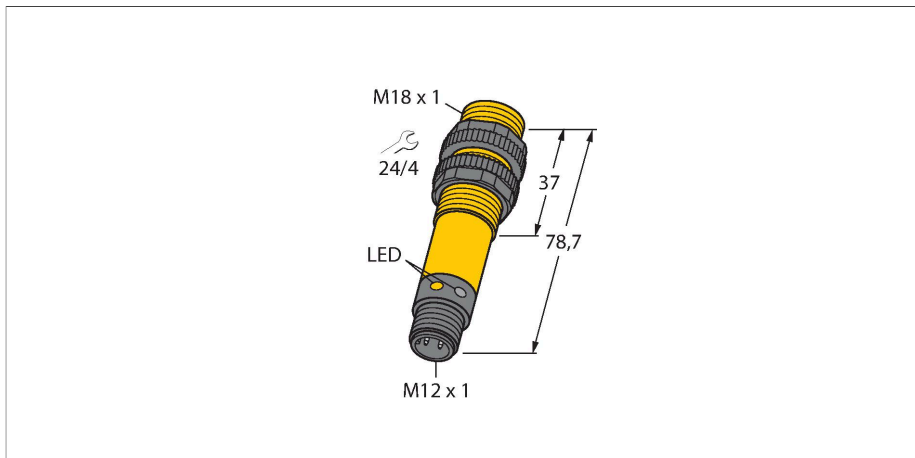


S18SP6DQ

senzor optic – Senzor cu mod difuz



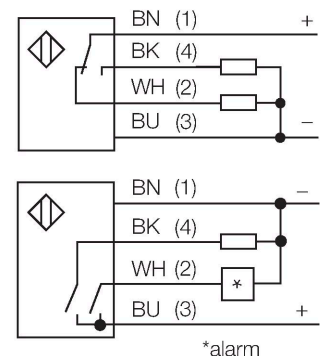
Caracteristici tehnice

Tip	S18SP6DQ
Nr. ID	3029508
Date optice	
Funcție	Senzor de proximitate
Mod de operare	difuză
Tipul de lumină	IR
Lungime de undă	880 nm
Domeniu	0...100 mm
Caracteristici electrice	
Tensiune de alimentare	10...30 Vcc
Curent fără sarcină	≤ 25 mA
Protecție la scurtcircuit	Da / Ciclic
Protecție la alimentare inversă	Da
Funcție de ieșire	Conectare programabilă, PNP
Frecvență de comutație	≤ 160 Hz
Timpe de întârziare la alimentare	≤ 100 ms
Timpe de răspuns caracteristic	< 3 ms
Declanșare la supracurent	> 220 mA
Caracteristici Mecanice	
Design	Tub, S18
Dimensiuni	Ø 18 x 78.7 mm
Materialul carcasei	Plastic, Material termoplastic
Lentilă	plastic, Acrilic
Conexiune electrică	Conectori, M12 × 1, PVC
Număr de conductoare	4
Temperatura mediului	-40...+70 °C
Clasă de protecție	IP67

Caracteristici

- Conector tată M12 × 1; 4-pini
- Grade de protecție IP67/IP69K
- Temperatura mediului: -40 °C...+70 °C
- Se pot selecta operarea la lumină/întuneric sau operarea la lumină cu funcție de alarmă
- Tensiune de alimentare: 10...30 Vcc
- Ieșire digitală PNP, comutator

Diagramă de conexiuni



Principiu de funcționare

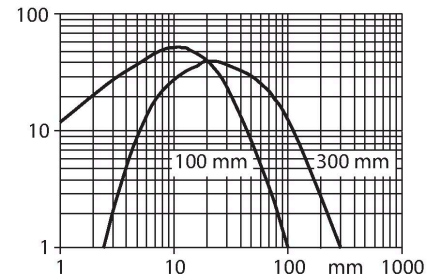
Emițătorul și receptorul se află în aceeași carcasă. Lumina reflectată de obiect este detectată și senzorul comută. Distanța de detecție depinde puternic de factorul de reflexie al obiectului detectat.

Caracteristica "Excess gain"

Caracteristica Excess gain-Distanța

Caracteristici tehnice

	IP69
Caracteristici speciale	Încapsulat Spălare
Indicator al tensiunii de lucru	LED, verde
Indicare stare	LED, Galben
Indicare eroare	LED, Verde, intermitent
Excess gain indication	LED
Indicator alarmă	LED galben intermitent
Teste/Certificări	
Certificări	CE, UL, CSA



Accesorii

SMB18A 3033200

Suport de montare, rectangular, oțel inoxidabil, pentru senzori cu filet de 18 mm

SMB18AFAM10 3012558

Suport de montare, material VA 1.4401, pentru filet M10 x 1.5, lungime filet 18 mm

SMB3018SC 3053952


Suport de montare, PTB negru, pentru senzori cu filet de 18 mm

SMBAMS18P 3073134

Suport de montare, oțel inoxidabil, pentru senzori cu filet de 18 mm

Accesorii

Desen cu dimensiuni	Tip	Nr. ID	
	RKC4.4T-2/TEL	6625013	Cablu de conectare, mamă M12, drept, 4-pini, lungime cablu: 2 m, material manta: PVC, negru; certificare cULus; sunt disponibile alte lungimi și calități de cablu, pe www.turck.com

Desen cu dimensiuni	Tip	Nr. ID	
	WKC4.4T-2/TEL	6625025	Cablu de conectare, mamă M12, cu cot, 4-pini, lungime cablu: 2 m, material manta: PVC, negru; certificare cULus; sunt disponibile alte lungimi și calități de cablu, pe www.turck.com