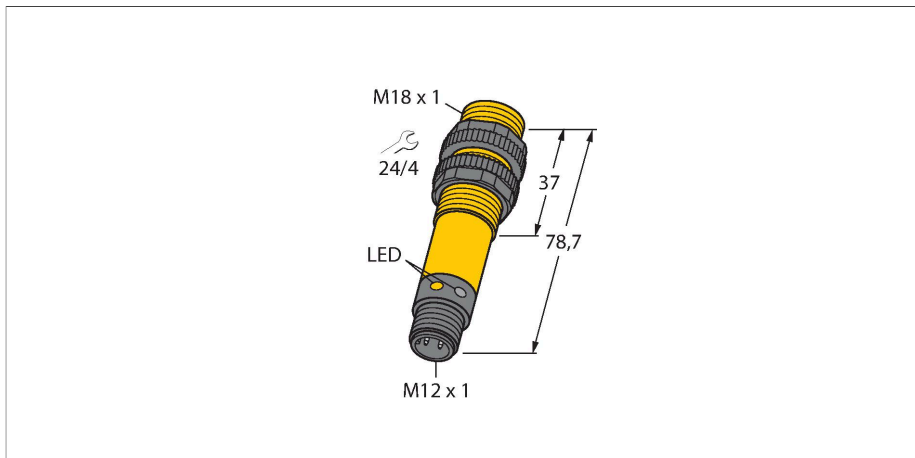


S18SP6LQ

Senzor fotoelectric – Senzor retroreflexiv



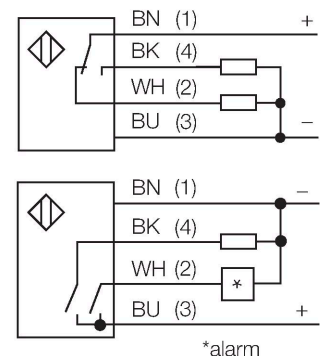
Caracteristici tehnice

Tip	S18SP6LQ
Nr. ID	3029509
Date optice	
Funcție	Senzor retroreflectorizant
Mod de operare	Nepolarizat
Reflector inclus	Nu
Tipul de lumină	IR
Lungime de undă	950 nm
Domeniu	50...2000 mm
Caracteristici electrice	
Tensiune de alimentare	10...30 Vcc
Curent fără sarcină	≤ 25 mA
Protecție la scurtcircuit	Da / Ciclic
Protecție la alimentare inversă	Da
Funcție de ieșire	Conectare programabilă, PNP
Frecvență de comutație	≤ 160 Hz
Timp de întârziare la alimentare	≤ 100 ms
Timp de răspuns caracteristic	< 3 ms
Declanșare la supracurent	> 220 mA
Caracteristici Mecanice	
Design	Tub, S18
Dimensiuni	Ø 18 x 78.7 mm
Materialul carcasei	Plastic, Material termoplastic
Lentilă	plastic, Acrilic
Conexiune electrică	Conectori, M12 × 1, PVC
Număr de conductoare	4
Temperatura mediului	-40...+70 °C

Caracteristici

- Conector tată M12 × 1; 4-pini
- Grade de protecție IP67/IP69K
- Temperatura mediului: -40 °C...+70 °C
- Se pot selecta operarea la lumină/întuneric sau operarea la lumină cu funcție de alarmă
- Tensiune de alimentare: 10...30 Vcc
- Ieșire digitală PNP, comutator

Diagramă de conexiuni

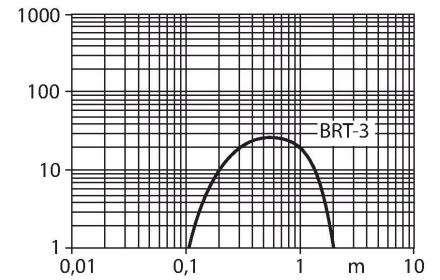


Principiu de funcționare

La senzorii retroreflexivi emișatorul și receptorul sunt incluși în aceeași carcasă. Lumina emisă este reflectată de reflector și ajunge înapoi la receptor. Un obiect este detectat când acesta întrerupe fasciculul. Senzorii retroreflexivi au un "excess gain" ridicat și performanșe de contrast ridicate. În plus este necesară montarea și conectarea a unui singur senzor. Caracteristica "Excess gain" Caracteristica Excess gain-Distanșă

Caracteristici tehnice

Clasă de protecție	IP67 IP69
Caracteristici speciale	Încapsulat Spălare
Indicator al tensiunii de lucru	LED, verde
Indicare stare	LED, Galben
Indicare eroare	LED, Verde, intermitent
Exces gain indication	LED
Indicator alarmă	LED galben intermitent
Teste/Certificări	
Certificări	CE, UL, CSA




Accesorii

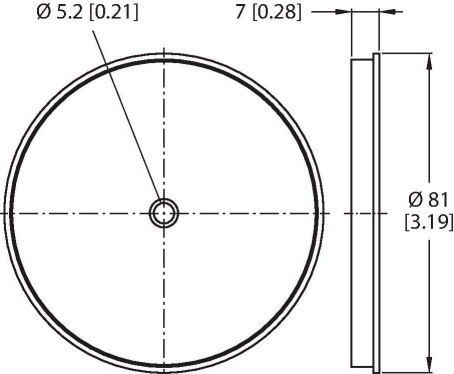
SMB18A 	3033200 Suport de montare, rectangular, oțel inoxidabil, pentru senzori cu filet de 18 mm	SMB18AFAM10 	3012558 Suport de montare, material VA 1.4401, pentru filet M10 x 1.5, lungime filet 18 mm
SMB3018SC 	3053952 Suport de montare, PTB negru, pentru senzori cu filet de 18 mm	SMBAMS18P 	3073134 Suport de montare, oțel inoxidabil, pentru senzori cu filet de 18 mm

Accesorii

Desen cu dimensiuni	Tip	Nr. ID	
	RKC4.4T-2/TEL	6625013	Cablu de conectare, mamă M12, drept, 4-pini, lungime cablu: 2 m, material manta: PVC, negru; certificare cULus; sunt disponibile alte lungimi și calități de cablu, pe www.turck.com

Desen cu dimensiuni	Tip	Nr. ID	
	WKC4.4T-2/TEL	6625025	Cablu de conectare, mamă M12, cu cot, 4-pini, lungime cablu: 2 m, material manta: PVC, negru; certificare cULus; sunt disponibile alte lungimi și calități de cablu, pe www.turck.com

Accesorii

Desen cu dimensiuni	Tip	Nr. ID	
	BRT-3	3016164	Reflector rotund, coeficient de reflexie 1.0, material acrilic, temperatura ambientului -20 ... +60 °C