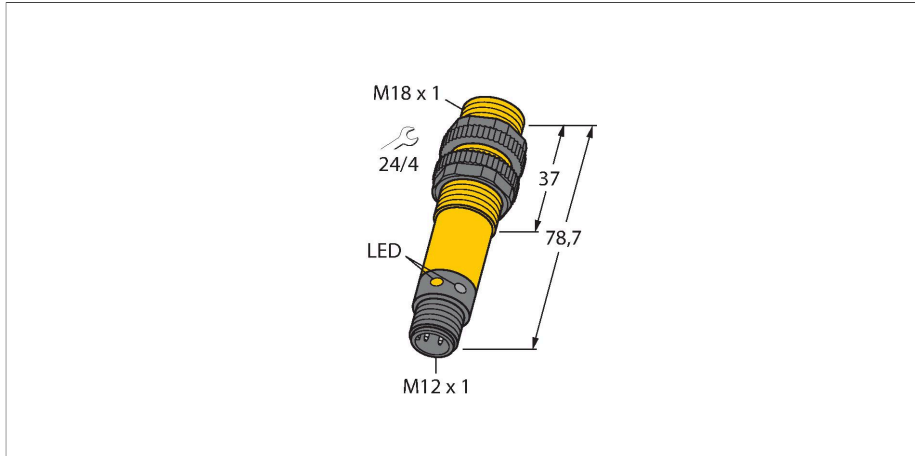


S18SP6RQ

Senzor fotoelectric – Senzor în opoziție (emițător/receptor)



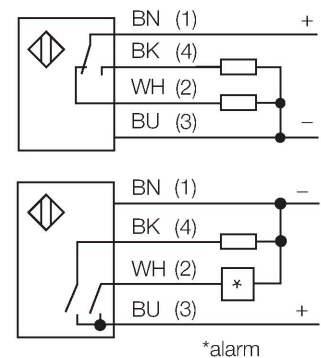
Caracteristici tehnice

Tip	S18SP6RQ
Nr. ID	3029510
Date optice	
Funcție	Senzor în opoziție
Mod de operare	Receptor
Domeniu	0...20000 mm
Caracteristici electrice	
Tensiune de alimentare	10...30 Vcc
Curent nominal de alimentare în c.c.	≤ 150 mA
Curent fără sarcină	≤ 25 mA
Protecție la scurtcircuit	Da / Ciclic
Protecție la alimentare inversă	Da
Funcție de ieșire	Conectare programabilă, PNP
Frecvență de comutație	≤ 160 Hz
Timp de întârziere la alimentare	≤ 100 ms
Timp de răspuns caracteristic	< 3 ms
Declanșare la supracurent	> 220 mA
Caracteristici Mecanice	
Design	Tub, S18
Dimensiuni	Ø 18 x 78.7 mm
Materialul carcasei	Plastic, Material termoplastic
Lentilă	plastic, Polycarbonate
Conexiune electrică	Conectori, M12 × 1, PVC
Număr de conductoare	4
Temperatura mediului	-40...+70 °C
Clasă de protecție	IP67 IP69

Caracteristici

- Conector tată M12 × 1; 4-pini
- Grade de protecție IP67/IP69K
- Temperatura mediului: -40 °C...+70 °C
- Se pot selecta operarea la lumină/întuneric sau operarea la lumină cu funcție de alarmă
- Tensiune de alimentare: 10...30 Vcc
- Ieșire digitală PNP, comutator

Diagramă de conexiuni

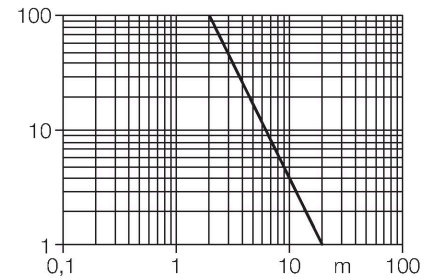


Principiu de funcționare

Senzorii în opoziție sunt alcătuiți din emițător și receptor separați. Aceștia sunt montați față în față astfel încât lumina de la emițător să cada direct pe receptor. Când un obiect întrerupe sau micșorează intensitatea luminii, senzorul comută. Senzorii în opoziție constituie cel mai bun mod de detecție pentru obiecte opace. Acest mod de detecție oferă un contrast excelent între condițiile obturat (dark) și neobturat (light) precum și un excelent raport "excess gain", permițând utilizarea pentru distanțe foarte mari și condiții dificile de mediu, exp. murdărie acumulată pe lentilă sau senzori nealiniați.

Caracteristici tehnice

Caracteristici speciale	Încapsulat Spălare
Indicator al tensiunii de lucru	LED, verde
Indicare stare	LED, Galben
Indicare eroare	LED, Verde, intermitent
Excess gain indication	LED
Indicator alarmă	LED galben intermitent
Teste/Certificări	
Certificări	CE, UL, CSA



Accesorii

SMB18A 3033200

Suport de montare, rectangular, oțel inoxidabil, pentru senzori cu filet de 18 mm

SMB18AFAM10 3012558

Suport de montare, material VA 1.4401, pentru filet M10 x 1,5, lungime filet 18 mm

SMB3018SC 3053952

Suport de montare, PTB negru, pentru senzori cu filet de 18 mm

SMBAMS18P 3073134

Suport de montare, oțel inoxidabil, pentru senzori cu filet de 18 mm

Accesorii

Desen cu dimensiuni	Tip	Nr. ID	
	RKC4.4T-2/TEL	6625013	Cablu de conectare, mamă M12, drept, 4-pini, lungime cablu: 2 m, material manta: PVC, negru; certificare cULus; sunt disponibile alte lungimi și calități de cablu, pe www.turck.com
	WKC4.4T-2/TEL	6625025	Cablu de conectare, mamă M12, cu cot, 4-pini, lungime cablu: 2 m, material manta: PVC, negru; certificare cULus; sunt disponibile alte lungimi și calități de cablu, pe www.turck.com