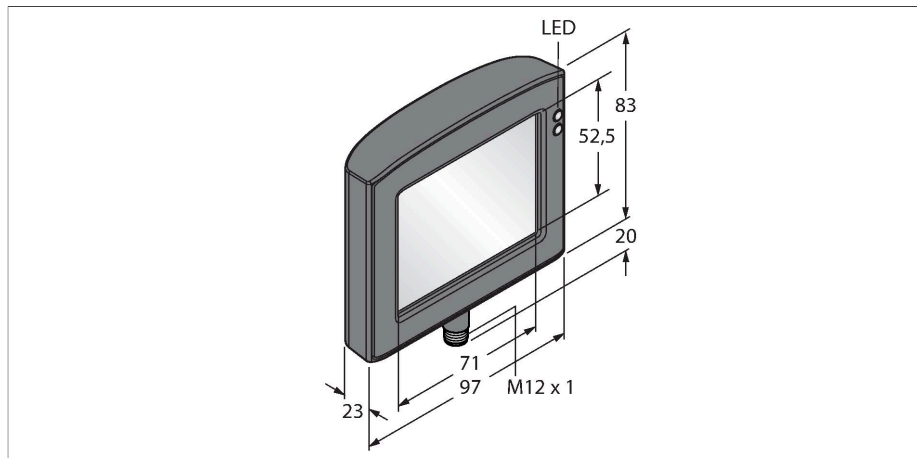


RDM35

Sisteme de inspecție – Afișaj sensibil la atingere



Caracteristici

- Diagonală ecran - 3.5"
- Format: 4:3
- Rezoluție: 320 x 240 RGB

Principiu de funcționare

Pentru aplicații în care accesul pentru reglarea senzorilor Vision este dificil, soluția adecvată o reprezintă afișajul la distanță RD35. Toate ajustările pot fi efectuate printr-un cablu de conectare separat. În acest caz, afișajul este scos din docking station și poate fi utilizat în comunicația cu alți senzori la distanță iVu; de asemenea, poate fi folosit pentru controlul permanent al proceselor inaccesibile.

Caracteristici tehnice

Tip	RDM35
Nr. ID	3029512
Indicator alimentare	LED, verde
Indicare stare	LED, Verde
Indicare eroare	LED, Roșu
Dimensiuni	24 x 98 x 83 mm
Materialul carcasei	Metal, CuZn
Temperatura mediului	0...+50 °C
Clasă de protecție	IP20

Accesorii

Desen cu dimensiuni	Tip	Nr. ID	
	IVURDM-QD-803	3028673	Cablu de extensie pentru afișaj la distanță RDM35, M12 x 1, 8-pini, lungime cablu: 0,91 m