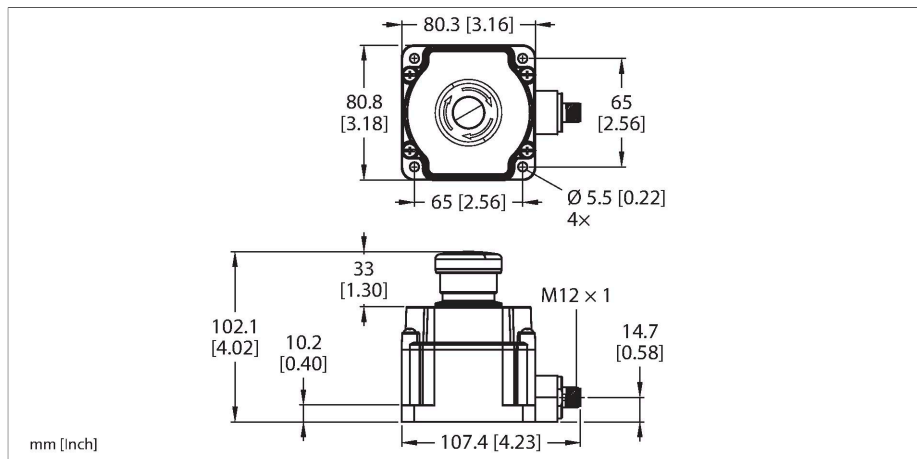


SSA-EB1PLXR-12ED1Q8

Safety pentru mașini – Comutatorul de oprire E-stop Iluminat



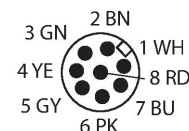
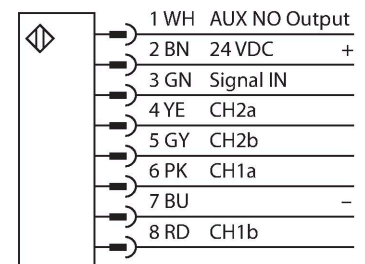
Caracteristici tehnice

Tip	SSA-EB1PLXR-12ED1Q8
Nr. ID	3029988
Funcție	Buton oprire de urgență, iluminat
Tipul de lumină	Roșu
Funcție de ieșire	2 x NC (normal închis), Fără potențial
Design	Rectangular
Dimensiuni	80.3 x 80.8 x 102.1 mm
Materialul carcasei	Plastic, PC
cascadabil	Da
Conexiune electrică	Conectori, M12 x 1
Temperatura mediului	-25...+55 °C
Umiditate relativă	45...85 %
Clasă de protecție	IP65
Teste/Certificări	
Rezistență la vibrații	10 to 500 Hz, 0.35 mm amplitude, 50 g acceleration
Rezistență la șoc	15 g (11 ms)
Certificări	CE, cULus

Caracteristici

- Grad de protecție IP65
- Lumină stare neactivată: nu există
- Lumină circuit extern întrerupt: roșu static
- Lumină stare activată: roșu intermitent
- 2 ieșiri de siguranță (NC, fără potențial)
- 1 ieșire auxiliară (NO, PNP)
- Conector tată M12 x 1; 8-pini

Diagramă de conexiuni

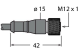


Principiu de funcționare

Aceste comutatoare de oprire E-stop combină funcțiile comutatoarelor convenționale cu cele ale barierei EZ-LIGHT. Culoarea se schimbă în funcție de starea de comutație. Anularea locală a mesajelor de eroare este posibilă oricând și un opritor protejează împotriva anulărilor nedorite. Dispozitivul este disponibil în formă rotundă sau dreptunghiulară. Sunt

disponibile și modele convenționale fără lumină, precum și modele pentru conectarea la busul de securitate de la Siemens sau AB/ROCKWELL.

Accesorii

Desen cu dimensiuni	Tip	Nr. ID	
	MQDC2S-806	3070975	Cablu de conectare, 1.83 m, PVC, mamă M12 x 1, 8-pini, negru
	MQDC2S-806RA	3054616	Cablu de conectare, 1.83 m, PVC, mamă M12 x 1, cu cot, 8-pini, negru