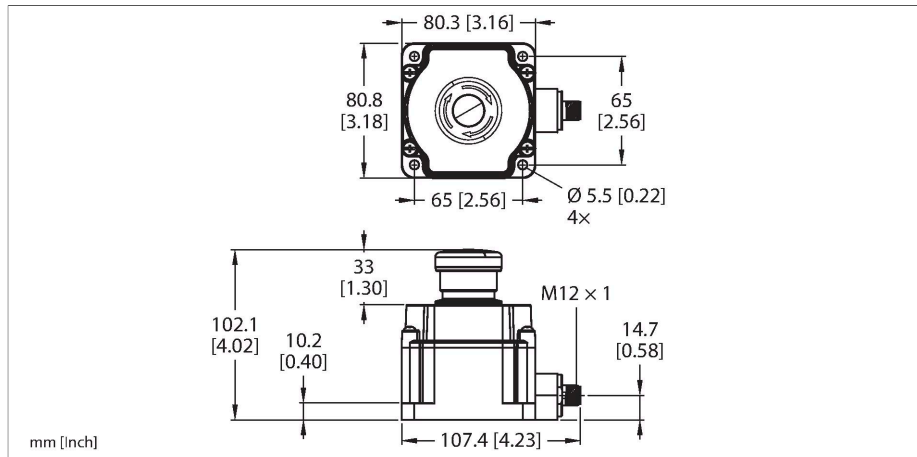


SSA-EB1PLYR-12ED1Q8

Safety pentru mașini – Comutatorul de oprire E-stop Iluminat



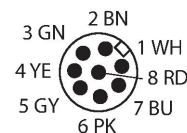
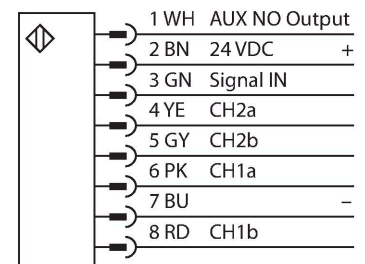
Caracteristici tehnice

Tip	SSA-EB1PLYR-12ED1Q8
Nr. ID	3029989
Funcție	Buton oprire de urgență, iluminat
Tipul de lumină	Roșu
Tensiune de alimentare	12...30 Vcc
Curent nominal de alimentare în c.c.	≤ 65 mA
Funcție de ieșire	2 x NC (normal închis), Fără potențial
Contact rating	1.5A/250V AC-15, 1A/30V DC-13
Curent termoelectric convențional	2 A
Tensiune de ținere la impuls	2.5 kV
Rezistență de izolare	100 MΩ
Design	Rectangular
Dimensiuni	80.3 x 80.8 x 102.1 mm
Materialul carcasei	Plastic, PC
Durata de viață din punct de vedere mecanic	0,25 * 10 ⁶ Cicluri de comutare
Valoare B10d	0,1 * 10 ⁶ Cicluri de comutare
Grad de poluare	3
cascadabil	Da
Conexiune electrică	Conectori, M12 x 1
Temperatura mediului	-25...+60 °C
Umiditate relativă	45...85 %
Clasă de protecție	IP65
Teste/Certificări	
Rezistență la vibrații	10 to 500 Hz, 0.35 mm amplitudine, 50 g acceleration

Caracteristici

- Grad de protecție IP65
- Lumină stare neacționată: galben static
- Lumină circuit extern întrerupt: roșu static
- Lumină stare activată: roșu intermitent
- 2 ieșiri de siguranță (NC, fără potențial)
- 1 ieșire auxiliară (NO, PNP)
- Conector tată M12 x 1; 8-pini

Diagramă de conexiuni



Principiu de funcționare

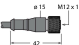
Aceste comutatoare de oprire E-stop combină funcțiile comutatoarelor convenționale cu cele ale barierei EZ-LIGHT. Culoarea se schimbă în funcție de starea de comutație. Anularea locală a mesajelor de eroare este posibilă oricând și un opritor protejează împotriva anulărilor nedorite. Dispozitivul este disponibil în formă rotundă sau dreptunghiulară. Ambele tipuri au grad de protecție IP65. Sunt

Caracteristici tehnice

disponibile și modele convenționale fără lumină, precum și modele pentru conectarea la busul de securitate de la Siemens sau AB/ROCKWELL.

Rezistență la șoc	15 g (11 ms)
Certificări	CE, cULus

Accesorii

Desen cu dimensiuni	Tip	Nr. ID	
	MQDC2S-806	3070975	Cablu de conectare, 1.83 m, PVC, mamă M12 x 1, 8-pini, negru
	MQDC2S-806RA	3054616	Cablu de conectare, 1.83 m, PVC, mamă M12 x 1, cu cot, 8-pini, negru