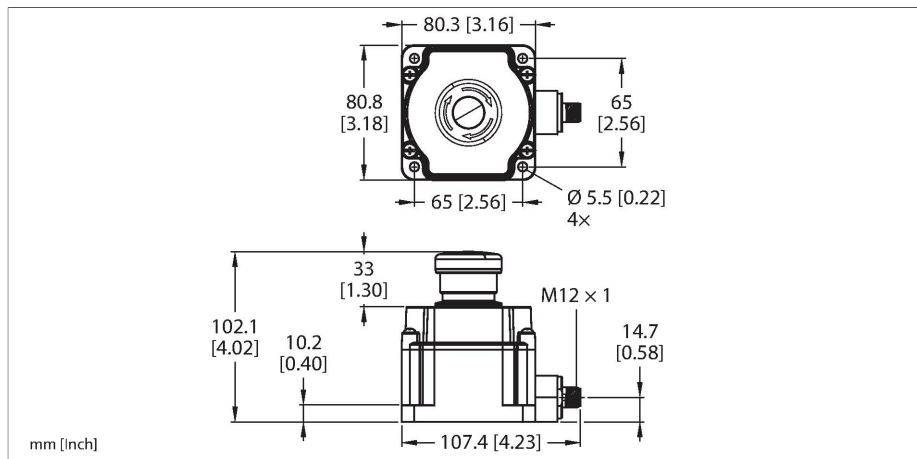


SSA-EB1PLXR-02ED1Q5B

Safety pentru mașini – Comutatorul de oprire E-stop Iluminat



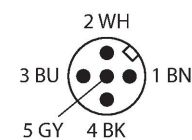
Caracteristici tehnice

Tip	SSA-EB1PLXR-02ED1Q5B
Nr. ID	3030020
Funcție	Buton oprire de urgență, iluminat
Tipul de lumină	Roșu
Funcție de ieșire	2 x NC (normal închis), Fără potențial
Design	Rectangular
Dimensiuni	80.3 x 80.8 mm
Materialul carcasei	Plastic, PC
cascadabil	Da
Conexiune electrică	Conectori, M12 x 1
Temperatura mediului	-25...+55 °C
Umiditate relativă	45...85 %
Clasă de protecție	IP65
Teste/Certificări	
Rezistență la vibrații	10 to 500 Hz, 0.35 mm amplitude, 50 g acceleration
Rezistență la șoc	15 g (11 ms)
Certificări	CE, cULus

Caracteristici

- Grad de protecție IP65
- Compatibil cu gateway Siemens ET 200pro PROIsafe
- Led roșu (intermitent)
- 2 ieșiri de siguranță (NC, fără potențial)
- Conector tată M12 x 1; 5-pini

Diagramă de conexiuni



Principiu de funcționare

Aceste comutatoare de oprire E-stop combină funcțiile comutatoarelor convenționale cu cele ale barierelor EZ-LIGHT. Culoarea se schimbă în funcție de starea de comutație. Anularea locală a mesajelor de eroare este posibilă oricând și un opritor protejează împotriva anulărilor nedorite. Dispozitivul e disponibil în formă rotundă sau dreptunghiulară. Ambele tipuri au grad de protecție IP65. Sunt disponibile și modelele convenționale fără lumină, precum și modele pentru conectarea la busul de securitate de la Siemens sau AB/ROCKWELL.

Accesorii

Desen cu dimensiuni	Tip	Nr. ID	
	WKC4.5T-2/TEL	6625028	Cablu de conectare, mamă M12, cu cot, 5-pini, lungime cablu: 2 m, material manta: PVC, negru; certificare cULus; sunt disponibile alte lungimi și calități de cablu, pe www.turck.com
	RKC4.5T-2/TEL	6625016	Cablu de conectare, mamă M12, drept, 5-pini, lungime cablu: 2 m, material manta: PVC, negru; certificare cULus; sunt disponibile alte lungimi și calități de cablu, pe www.turck.com