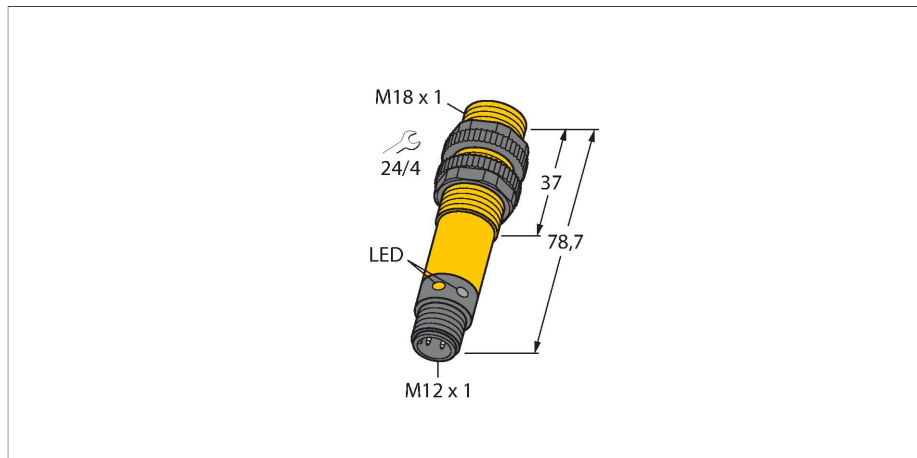


S18SP6DLQ

Senzor fotoelectric – Senzor cu mod difuz



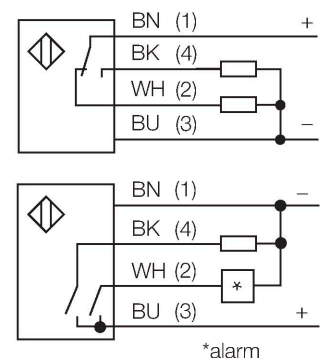
Caracteristici tehnice

| | |
|-----------------------------------|--------------------------------|
| Tip | S18SP6DLQ |
| Nr. ID | 3031176 |
| Date optice | |
| Funcție | Senzor de proximitate |
| Mod de operare | difuză |
| Tipul de lumină | IR |
| Lungime de undă | 880 nm |
| Domeniu | 2...300 mm |
| Caracteristici electrice | |
| Tensiune de alimentare | 10...30 Vcc |
| Curent fără sarcină | ≤ 25 mA |
| Protecție la scurtcircuit | Da / Ciclic |
| Protecție la alimentare inversă | Da |
| Funcție de ieșire | Conectare programabilă, PNP |
| Frecvență de comutație | ≤ 160 Hz |
| Timpe de întârziare la alimentare | ≤ 100 ms |
| Timpe de răspuns caracteristic | < 3 ms |
| Declanșare la supracurent | > 220 mA |
| Caracteristici Mecanice | |
| Design | Tub, S18 |
| Dimensiuni | Ø 18 x 78.7 mm |
| Materialul carcasei | Plastic, Material termoplastic |
| Lentilă | plastic, Acrylic |
| Conexiune electrică | Conectori, M12 × 1, PVC |
| Număr de conductoare | 4 |
| Temperatura mediului | -40...+70 °C |
| Clasă de protecție | IP67 |

Caracteristici

- Conector tată M12 × 1; 4-pini
- Grade de protecție IP67/IP69K
- Temperatura mediului: -40 °C...+70 °C
- Se pot selecta operarea la lumină/întuneric sau operarea la lumină cu funcție de alarmă
- Tensiune de alimentare: 10...30 Vcc
- Ieșire digitală PNP, comutator

Diagramă de conexiuni



Principiu de funcționare

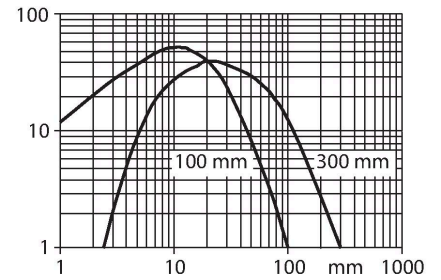
Emițătorul și receptorul se află în aceeași carcasă. Lumina reflectată de obiect este detectată și senzorul comută. Distanța de detecție depinde puternic de factorul de reflexie al obiectului detectat.

Caracteristica "Excess gain"

Caracteristica Excess gain-Distanța

Caracteristici tehnice

| | |
|---------------------------------|-------------------------|
| | IP69 |
| Caracteristici speciale | Încapsulat Spălare |
| Indicator al tensiunii de lucru | LED, verde |
| Indicare stare | LED, Galben |
| Indicare eroare | LED, Verde, intermitent |
| Excess gain indication | LED |
| Indicator alarmă | LED galben intermitent |
| Teste/Certificări | |
| Certificări | CE, UL, CSA |



Accesorii

SMB18A 3033200

Suport de montare, rectangular, oțel inoxidabil, pentru senzori cu filet de 18 mm

SMB18AFAM10 3012558

Suport de montare, material VA 1.4401, pentru filet M10 x 1.5, lungime filet 18 mm

SMB3018SC 3053952


Suport de montare, PTB negru, pentru senzori cu filet de 18 mm

SMBAMS18P 3073134

Suport de montare, oțel inoxidabil, pentru senzori cu filet de 18 mm

Accesorii

| Desen cu dimensiuni | Tip | Nr. ID | |
|---------------------|---------------|---------|---|
| | RKC4.4T-2/TEL | 6625013 | Cablu de conectare, mamă M12, drept, 4-pini, lungime cablu: 2 m, material manta: PVC, negru; certificare cULus; sunt disponibile alte lungimi și calități de cablu, pe www.turck.com |

| Desen cu dimensiuni | Tip | Nr. ID | |
|---|---------------|---------|--|
|  | WKC4.4T-2/TEL | 6625025 | Cablu de conectare, mamă M12, cu cot, 4-pini, lungime cablu: 2 m, material manta: PVC, negru; certificare cULus; sunt disponibile alte lungimi și calități de cablu, pe www.turck.com |