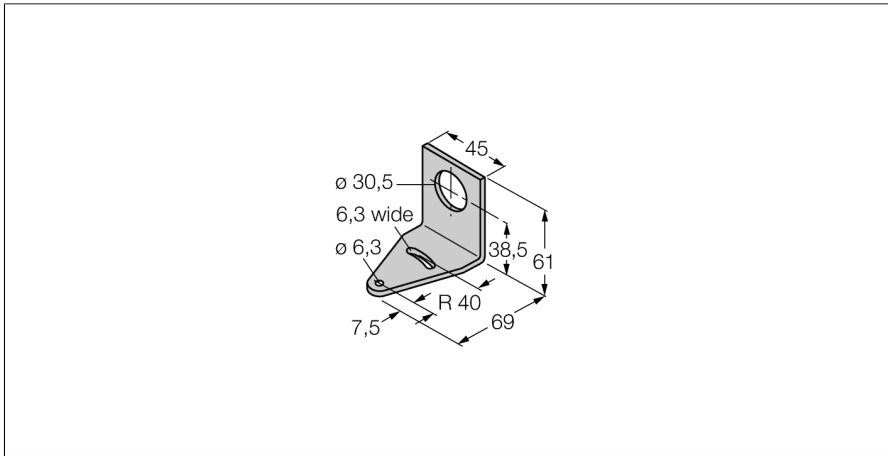


Accesorii

Suport de montare

SMB30A



- Orificiu M30
- Pentru senzori cu filet de 30 mm

Tip	SMB30A
Nr. ID	3032723
Design	Accesorii pentru cilindri filetați, SMB30A
Materialul carcasei	Metal, 1.4401 (AISI 316)