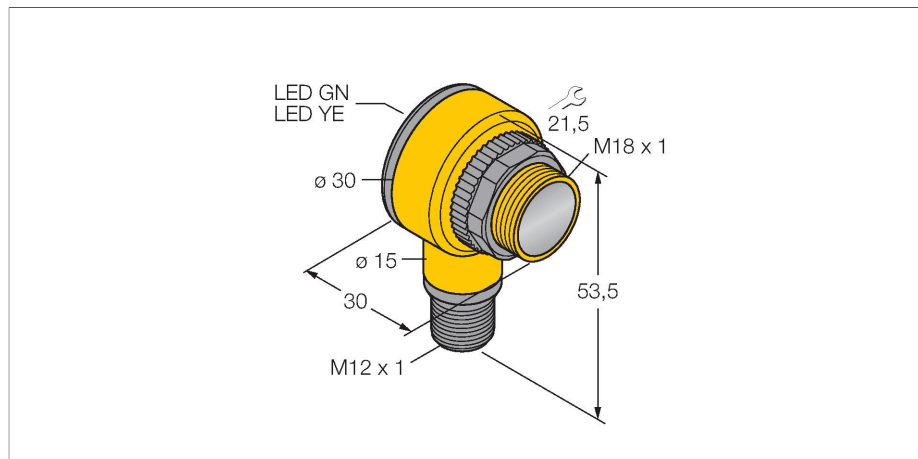


# T18SP6FF100Q

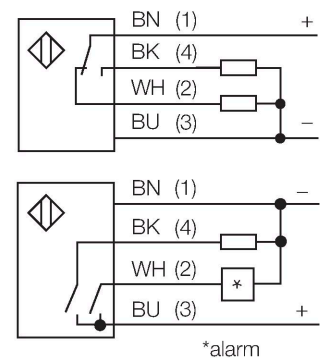
## Senzor fotoelectric – Senzor cu mod difuz cu suprimare background fără ajustare



### Caracteristici

- Conector tată M12 x 1; 4-poli
- Grade de protecție IP67/IP69K
- Temperatura mediului: -40...+70 °C
- Tensiune de alimentare: 10...30 Vcc
- Ieșire digitală PNP, comutator

### Diagramă de conexiuni



### Caracteristici tehnice

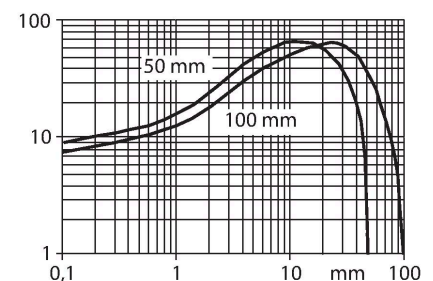
Tip	T18SP6FF100Q
Nr. ID	3033415
<b>Date optice</b>	
Funcție	Senzor de proximitate
Mod de operare	Suprimare fundal, neajustabilă
Tipul de lumină	IR
Lungime de undă	880 nm
Domeniu	0...100 mm
<b>Caracteristici electrice</b>	
Tensiune de alimentare	10...30 Vcc
Curent fără sarcină	≤ 35 mA
Protecție la scurtcircuit	Da / Ciclic
Protecție la alimentare inversă	Da
Funcție de ieșire	Conectare programabilă, PNP
Frecvență de comutație	≤ 160 Hz
Timpe de întârziere la alimentare	≤ 100 ms
Timpe de răspuns caracteristic	< 3 ms
Declanșare la supracurent	> 220 mA
<b>Caracteristici Mecanice</b>	
Design	Tab, T18
Dimensiuni	Ø 18 x 30 x 30 x 54 mm
Materialul carcasei	Plastic, Material termoplastic
Lentilă	plastic, Acrilic
Conexiune electrică	Conectori, M12 x 1, PVC
Număr de conductoare	4
Temperatura mediului	-40...+70 °C

### Principiu de funcționare

Emițătorul și receptorul se află în aceeași carcasă. Lumina reflectată de obiect este detectată și senzorul comută. Distanța de detecție depinde puternic de factorul de reflexie al obiectului detectat.

Caracteristica "Excess gain"

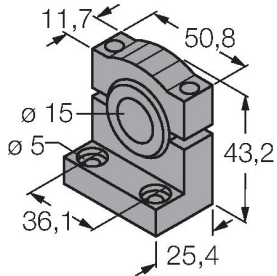
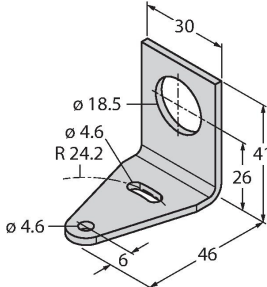
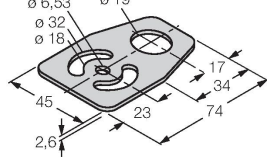
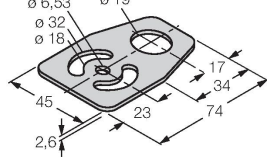
Caracteristica Excess gain-Distanță




## Caracteristici tehnice


Clasă de protecție	IP67 IP69
Caracteristici speciale	Rezistent la agenți chimici Încapsulat Spălare
Indicator al tensiunii de lucru	LED, verde
Indicare stare	LED, Galben
Indicare eroare	LED, Verde, intermitent
Excess gain indication	LED
Indicator alarmă	LED galben intermitent
<b>Teste/Certificări</b>	
MTTF	448 ani conform SN 29500 (Ed. 99) 40 °C
Certificări	CE, UL, CSA

## Accesorii

<b>SMB1815SF</b> 	<b>3053279</b> Suport de montare, PBT negru, pentru punctele PICO-GUARD	<b>SMB18A</b> 	<b>3033200</b> Suport de montare, rectangular, oțel inoxidabil, pentru senzori cu filet de 18 mm
<b>SMB18FM</b> 	<b>3079421</b> Suport de montare, negru, M22 x 1,5 mm, filet exterior M18 x 1 pentru senzori cu filet de 18 mm	<b>SMBAMS18P</b> 	<b>3073134</b> Suport de montare, oțel inoxidabil, pentru senzori cu filet de 18 mm

## Accesorii

Desen cu dimensiuni	Tip	Nr. ID	
	RKC4.4T-2/TEL	6625013	Cablu de conectare, mamă M12, drept, 4-pini, lungime cablu: 2 m, material manta: PVC, negru; certificare cULus; sunt disponibile alte lungimi și calități de cablu, pe <a href="http://www.turck.com">www.turck.com</a>

Desen cu dimensiuni	Tip	Nr. ID	
	WKC4.4T-2/TEL	6625025	Cablu de conectare, mamă M12, cu cot, 4-pini, lungime cablu: 2 m, material manta: PVC, negru; certificare cULus; sunt disponibile alte lungimi și calități de cablu, pe <a href="http://www.turck.com">www.turck.com</a>