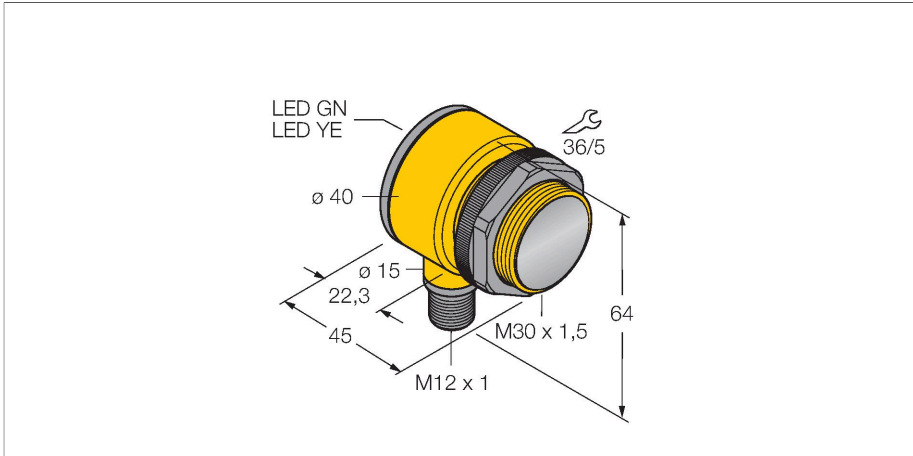


T30SP6LPQ

Senzor fotoelectric – Senzor retroreflexiv cu filtru de polarizare



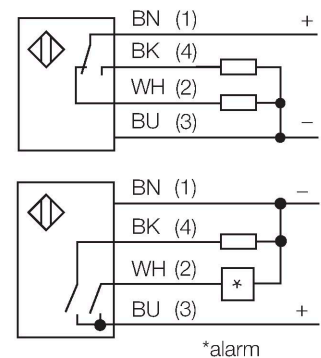
Caracteristici tehnice

Tip	T30SP6LPQ
Nr. ID	3033439
Date optice	
Funcție	Senzor retroreflectorizant
Mod de operare	Polarizat
Reflector inclus	Nu
Tipul de lumină	Polarizat roșu
Lungime de undă	680 nm
Domeniu	50...6000 mm
Caracteristici electrice	
Tensiune de alimentare	10...30 Vcc
Curent fără sarcină	≤ 30 mA
Protecție la scurtcircuit	Da / Ciclic
Protecție la alimentare inversă	Da
Funcție de ieșire	Conectare programabilă, PNP
Frecvență de comutație	≤ 160 Hz
Timpe de întârziare la alimentare	≤ 100 ms
Timpe de răspuns caracteristic	< 3 ms
Declanșare la supracurent	> 220 mA
Caracteristici Mecanice	
Design	Tub, T30
Dimensiuni	Ø 30 x 45 x 40 x 64 mm
Materialul carcasei	Plastic, Material termoplastic
Lentilă	plastic, Acrylic
Conexiune electrică	Conectori, M12 × 1, PVC
Număr de conductoare	4

Caracteristici

- Conector tată M12 × 1; 4-pini
- Grade de protecție IP67/IP69K
- Temperatura mediului: -40 °C...+70 °C
- Tensiune de alimentare: 10...30 Vcc
- Ieșire digitală PNP, comutator

Diagramă de conexiuni

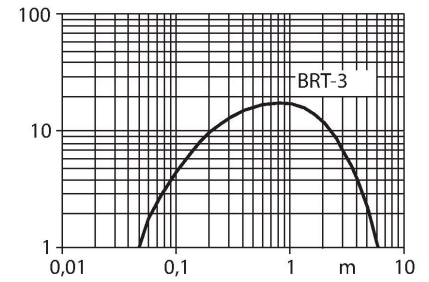


Principiu de funcționare

La senzorii retroreflexivi emișatorul și receptorul sunt incluși în aceeași carcasă. Lumina emisă este reflectată de reflector și ajunge înapoi la receptor. Un obiect este detectat când acesta întrerupe fasciculul. Senzorii retroreflexivi au un "excess gain" ridicat și performanșe de contrast ridicate. În plus este necesară montarea și conectarea a unui singur senzor. Caracteristica "Excess gain-Distanșă

Caracteristici tehnice

Temperatura mediului	-40...+70 °C
Clasă de protecție	IP69
Caracteristici speciale	Încapsulat Spălare
Indicator al tensiunii de lucru	LED, verde
Indicare stare	LED, Galben
Indicare eroare	LED, Verde, intermitent
Excess gain indication	LED
Indicator alarmă	LED galben intermitent
Teste/Certificări	
Certificări	CE, UL, CSA



Accesorii

SMB1815SF 3053279

Suport de montare, PBT negru, pentru punctele PICO-GUARD

SMB30A 3032723

Suport de montare, rectangular, oțel inoxidabil, pentru senzori cu filet de 30mm

SMB30FAM10 3011185

Suport de montare, oțel inoxidabil, pentru filet M10 x 1.5, lungime filet 30 mm

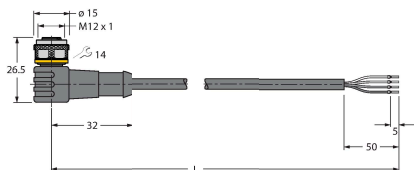
SMBAMS30P 3073135

Suport de montare, oțel inoxidabil, pentru senzori cu filet de 30 mm

Accesorii

Desen cu dimensiuni	Tip	Nr. ID	
	RKC4.4T-2/TEL	6625013	Cablu de conectare, mamă M12, drept, 4-pini, lungime cablu: 2 m, material manta: PVC, negru; certificare cULus; sunt disponibile alte lungimi și calități de cablu, pe www.turck.com

Desen cu dimensiuni	Tip	Nr. ID	
---------------------	-----	--------	--

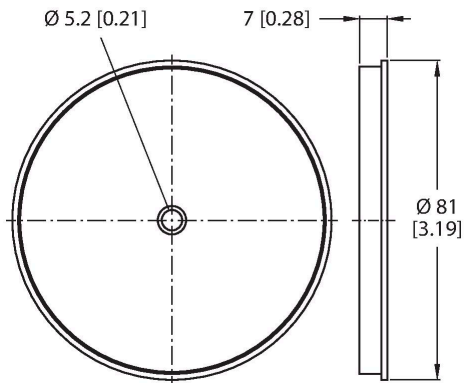


Tip: WKC4.4T-2/TEL
Nr. ID: 6625025

Cablu de conectare, mamă M12, cu cot, 4-pini, lungime cablu: 2 m, material manta: PVC, negru; certificare cULus; sunt disponibile alte lungimi și calități de cablu, pe www.turck.com

Accesorii

Desen cu dimensiuni	Tip	Nr. ID	
---------------------	-----	--------	--



Tip: BRT-3
Nr. ID: 3016164

Reflector rotund, coeficient de reflexie 1.0, material acrilic, temperatura ambientului -20 ... +60 °C