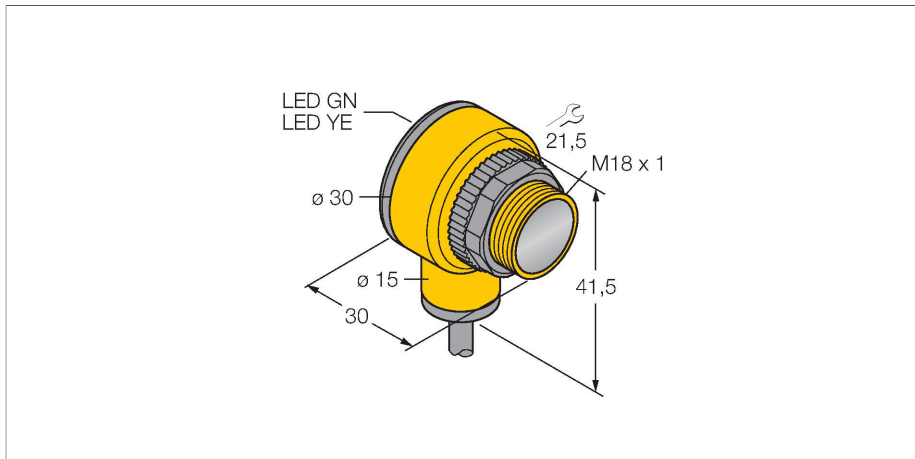


T18SP6FF100 W/30

Senzor fotoelectric – Senzor cu mod difuz cu suprimare background fără ajustare



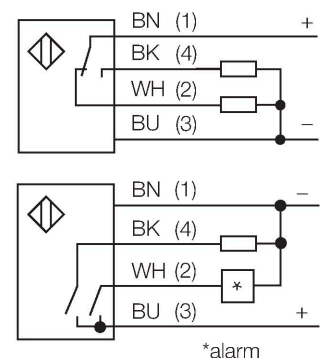
Caracteristici tehnice

Tip	T18SP6FF100 W/30
Nr. ID	3033921
Date optice	
Funcție	Senzor de proximitate
Mod de operare	Suprimare fundal, neajustabilă
Tipul de lumină	IR
Lungime de undă	880 nm
Domeniu	0...100 mm
Caracteristici electrice	
Tensiune de alimentare	10...30 Vcc
Curent fără sarcină	≤ 25 mA
Protecție la scurtcircuit	Da / Ciclic
Protecție la alimentare inversă	Da
Funcție de ieșire	Conectare programabilă, PNP
Frecvență de comutație	≤ 160 Hz
Timp de întârziere la alimentare	≤ 100 ms
Timp de răspuns caracteristic	< 3 ms
Declanșare la supracurent	> 220 mA
Caracteristici Mecanice	
Design	Tub, T18
Dimensiuni	Ø 18 x 30 x 30 x 41.5 mm
Materialul carcasei	Plastic, Material termoplastic
Lentilă	plastic, Acrylic
Conexiune electrică	Cabluri, 9 m, PVC
Număr de conductoare	4
Secțiune conductor	0.5 mm ²

Caracteristici

- Cablu, 2 m
- Grad de protecție IP67
- Temperatura mediului: -40...+70 °C
- Tensiune de alimentare: 10...30 Vcc
- Ieșire digitală PNP, comutator

Diagramă de conexiuni



Principiu de funcționare

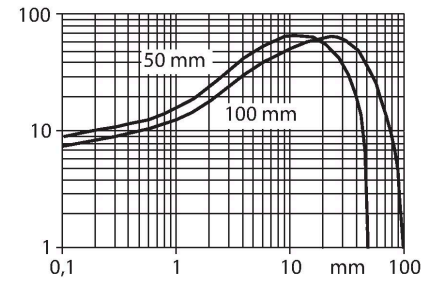
Emișatorul și receptorul se află în aceeași carcasă. Lumina reflectată de obiect este detectată și senzorul comută. Distanța de detecție depinde puternic de factorul de reflexie al obiectului detectat.

Caracteristica "Excess gain"

Caracteristica Excess gain-Distanța

Caracteristici tehnice

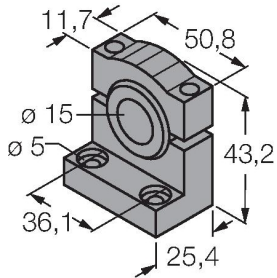
Temperatura mediului	-40...+70 °C
Clasă de protecție	IP67 IP69
Caracteristici speciale	Rezistent la agenți chimici Încapsulat Spălare
Indicator al tensiunii de lucru	LED, verde
Indicare stare	LED, Galben
Indicare eroare	LED, Verde, intermitent
Excess gain indication	LED
Indicator alarmă	LED galben intermitent
Teste/Certificări	
MTTF	448 ani conform SN 29500 (Ed. 99) 40 °C
Certificări	CE, UL, CSA



Accesorii

SMB1815SF

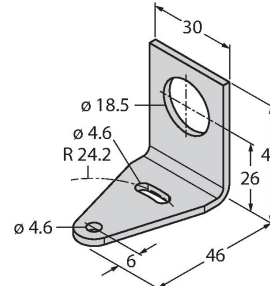
3053279



Suport de montare, PBT negru, pentru punctele PICO-GUARD

SMB18A

3033200



Suport de montare, rectangular, oțel inoxidabil, pentru senzori cu filet de 18 mm

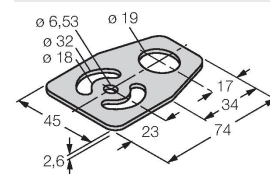
SMB18FM

3079421

Suport de montare, negru, M22 x 1,5 mm, filet exterior M18 x 1 pentru senzori cu filet de 18 mm

SMBAMS18P

3073134



Suport de montare, oțel inoxidabil, pentru senzori cu filet de 18 mm