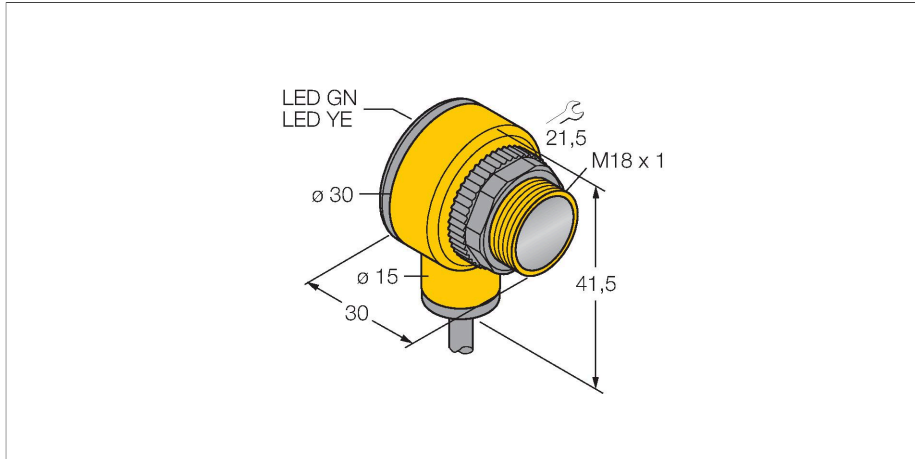


# T18SP6R W/30

## Senzor fotoelectric – Senzor în opoziție (emițător/receptor)



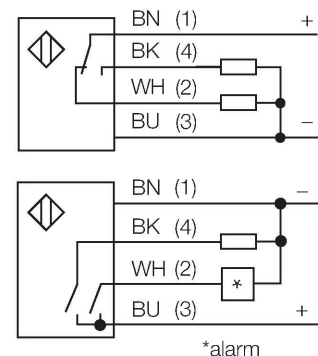
### Caracteristici tehnice

Tip	T18SP6R W/30
Nr. ID	3033923
<b>Date optice</b>	
Funcție	Senzor în opoziție
Mod de operare	Receptor
Domeniu	0...20000 mm
<b>Caracteristici electrice</b>	
Tensiune de alimentare	10...30 Vcc
Curent fără sarcină	≤ 25 mA
Protecție la scurtcircuit	Da / Ciclic
Protecție la alimentare inversă	Da
Funcție de ieșire	Conectare programabilă, PNP
Frecvență de comutație	≤ 160 Hz
Timpe de întârziere la alimentare	≤ 100 ms
Timpe de răspuns caracteristic	< 3 ms
Declanșare la supracurent	> 220 mA
<b>Caracteristici Mecanice</b>	
Design	Tub, T18
Dimensiuni	Ø 18 x 30 x 30 x 41.5 mm
Materialul carcasei	Plastic, Material termoplastic
Lentilă	plastic, Policarbonat
Conexiune electrică	Cabluri, 9 m, PVC
Număr de conductoare	4
Secțiune conductor	0.5 mm <sup>2</sup>
Temperatura mediului	-40...+70 °C
Clasă de protecție	IP67 IP69

### Caracteristici

- Cablu, 2 m
- Grad de protecție IP67
- Temperatura mediului: -40...+70 °C
- Se pot selecta operarea la lumină/întuneric sau operarea la lumină cu funcție de alarmă
- Tensiune de alimentare: 10...30 Vcc
- Ieșire digitală PNP, comutator

### Diagramă de conexiuni



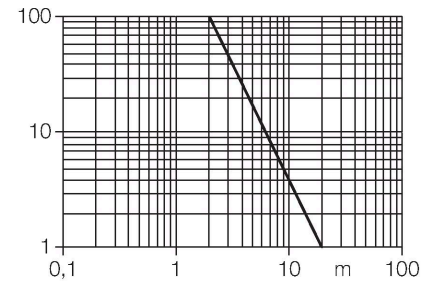
### Principiu de funcționare

Senzorii în opoziție sunt alcătuiți din emițător și receptor separați. Aceștia sunt montați față în față astfel încât lumina de la emițător să cada direct pe receptor. Când un obiect întrerupe sau micșorează intensitatea luminii, senzorul comută. Senzorii în opoziție constituie cel mai bun mod de detecție pentru obiecte opace. Acest mod de detecție oferă un contrast excelent între condițiile obturate (dark) și neobturate (light) precum și un foarte bun raport "excess gain", permițând utilizarea pentru distanțe foarte mari și condiții dificile de mediu.

Caracteristica "Excess gain"  
Caracteristica Excess gain-Distanță

## Caracteristici tehnice

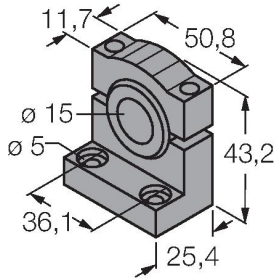
Caracteristici speciale	Rezistent la agenți chimici Încapsulat Spălare
Indicator al tensiunii de lucru	LED, verde
Indicare stare	LED, Galben
Indicare eroare	LED, Verde, intermitent
Excess gain indication	LED
Indicator alarmă	LED galben intermitent
<b>Teste/Certificări</b>	
Certificări	CE, UL, CSA



## Accesorii

SMB1815SF

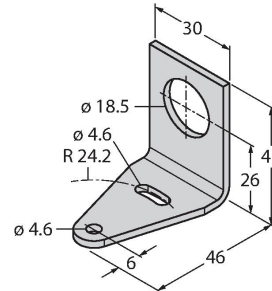
3053279



Suport de montare, PBT negru, pentru punctele PICO-GUARD

SMB18A

3033200



Suport de montare, rectangular, oțel inoxidabil, pentru senzori cu filet de 18 mm

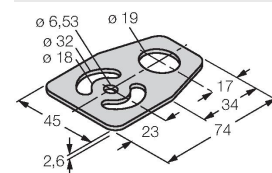
SMB18FM

3079421

Suport de montare, negru, M22 x 1,5 mm, filet exterior M18 x 1 pentru senzori cu filet de 18 mm

SMBAMS18P

3073134



Suport de montare, oțel inoxidabil, pentru senzori cu filet de 18 mm