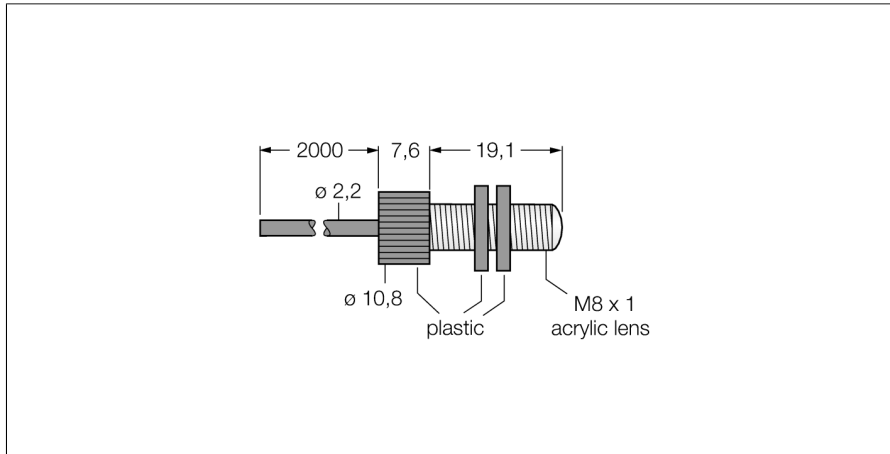


fibră din plastic

Conductor unic - Cablu optic cu manta din fibre de plastic

PIL46U



- Funcționare: mod în opoziție
- 2 buc. incluse la livrare
- Manșon din polietilenă, flexibil
- Temperatura de funcționare: -30...+70 °C
- Cablu, drept, configurabil
- lentilă LO8FP integrată
- Diametru miez fibră optică 1,0 mm
- Lungime totală fibră optică: ± 1829 mm

Principiu de funcționare

Senzorii cu fibre optice din sticlă sau plastic sunt alegerea optimă pentru aplicații la temperaturi ridicate sau în spațiu limitat. Acestea transferă lumina de la senzor la obiectul aflat la distanță. Fibrele individuale sunt utilizate pentru detecție în opoziție, în timp ce fibrele optice bifurcate sunt destinate utilizării în mod difuz.

Tip	PIL46U
Nr. ID	3034080

Date optice	
Funcție	senzor pentru mod opoziție (emițător/receptor)
????????Tip fibră optică	Plastic

Caracteristici Mecanice	
Design	Circular
Materialul carcasei	Plastic, PE, Negru
Material izolație exterioară	Polietilenă
Material izolație exterioară	plastic, PE
Diametrul fascicolului	1 mm
Materialul vârfului fibrei optice	Polietilenă
Cicluri de îndoire	10000
Rază de îndoire	Ø 25 mm
Temperatura mediului	-30...+70 °C
Maximum de temperatură capăt	70 °C