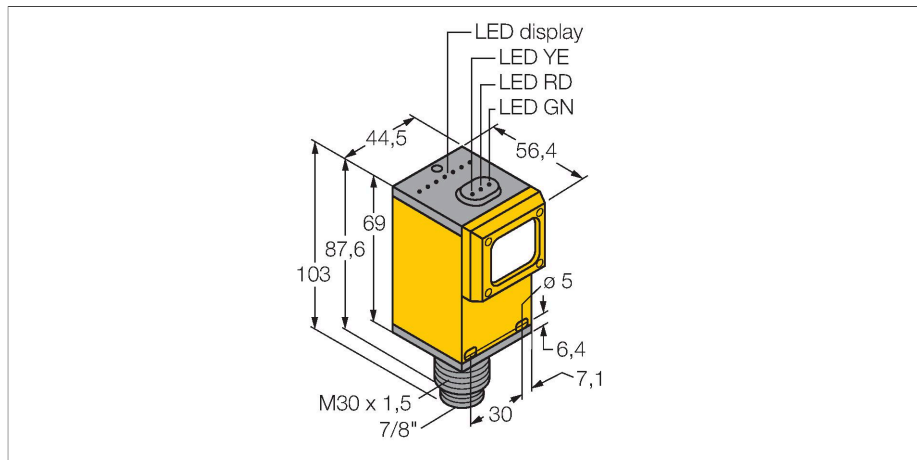


Q45VR2DLQ

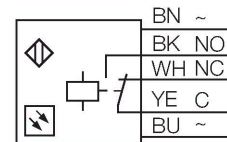
Senzor fotoelectric – Senzor cu mod difuz



Caracteristici

- Conector tată, 7/8"
- Grad de protecție IP67
- Sensibilitate ajustabilă prin potențiomtru
- Tensiune de alimentare: 90...250 Vca
- Ieșire pe releu, contact comutator (SPDT)
- Funcționare la lumină sau la întuneric ajustabilă prin selector

Diagramă de conexiuni

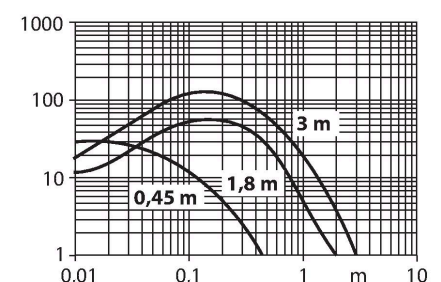


Caracteristici tehnice

Tip	Q45VR2DLQ
Nr. ID	3036025
Date optice	
Funcție	Senzor de proximitate
Mod de operare	difuză
Tipul de lumină	IR
Lungime de undă	880 nm
Domeniu	0...1800 mm
Caracteristici electrice	
Tensiune de alimentare	90...250 Vca
Curent fără sarcină	≤ 50 mA
Funcție de ieșire	Contact complementar, Ieșire pe releu
Timpe de întârziare la alimentare	≤ 100 ms
Timpe de răspuns caracteristic	< 15 ms
Opțiuni de setare	Potențiomtru
Caracteristici Mecanice	
Design	Rectangular, Q45
Dimensiuni	Ø 30 x 56.4 x 44.5 x 101.6 mm
Materialul carcasei	Plastic, Material termoplastic
Lentilă	plastic, Acrilic
Conexiune electrică	Conectori, 7/8", PVC
Număr de conductoare	5
Temperatura mediului	-40...+70 °C
Clasă de protecție	IP67
Caracteristici speciale	păstrare/suspendare
Indicator al tensiunii de lucru	LED, verde
Indicare stare	LED, Galben

Principiu de funcționare

La fel ca senzorii retroreflexivi, și senzorii cu mod difuz au emițătorul și receptorul incluși în aceeași carcasă. Totuși, senzorii cu mod difuz nu detectează întreruperea spotului de lumină, ci reflexia acestuia pe suprafața obiectului detectat. Un obiect este detectat dacă el reflectă suficientă lumină înapoi la receptor. De aceea, distanța de sesizare pentru senzorii cu mod difuz depinde foarte mult de factorul de reflexie al obiectului detectat. Acest tip de senzor este în mod special adecvat pentru detecția obiectelor transparente (senzori cu mod difuz cu sau fără suprimare background sau senzori cu mod convergent).
Curbă de câștig
Câștigul în raport cu distanța



Caracteristici tehnice

Indicare eroare	LED, Verde
Excess gain indication	LED, roșu
Teste/Certificări	
MTTF	67 ani conform SN 29500 (Ed. 99) 40 °C
Certificări	CE, cURus, CSA

Accesorii

