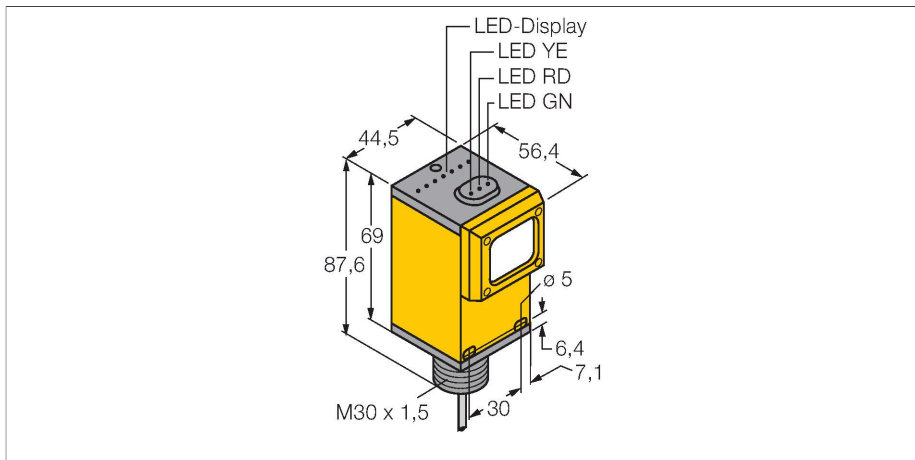


Q45BB6DL

senzor optic – Senzor cu mod difuz



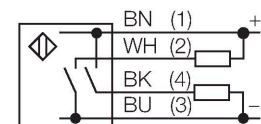
Caracteristici tehnice

| | |
|--------------------------------------|--------------------------------|
| Tip | Q45BB6DL |
| Nr. ID | 3036559 |
| Date optice | |
| Funcție | Senzor de proximitate |
| Mod de operare | difuză |
| Tipul de lumină | IR |
| Lungime de undă | 880 nm |
| Domeniu | 0...1800 mm |
| Caracteristici electrice | |
| Tensiune de alimentare | 10...30 Vcc |
| Riplu rezidual | < 10 % U _{ss} |
| Curent nominal de alimentare în c.c. | ≤ 150 mA |
| Curent fără sarcină | ≤ 50 mA |
| Protecție la scurtcircuit | Da / Ciclic |
| Protecție la alimentare inversă | Da |
| Funcție de ieșire | Contact NO, PNP/NPN |
| Frecvență de comutație | 0.25 kHz |
| Frecvență de comutație | ≤ 250 Hz |
| Timpe de întârziare la alimentare | ≤ 100 ms |
| Timpe de răspuns caracteristic | < 2 ms |
| Declanșare la supracurent | > 220 mA |
| Opțiuni de setare | Potențiomtru |
| Caracteristici Mecanice | |
| Design | Rectangular, Q45 |
| Dimensiuni | Ø 30 x 87.6 x 56.4 x 44.5 mm |
| Materialul carcasei | Plastic, Material termoplastic |
| Lentilă | acrilic, Acrilic |

Caracteristici

- Cablu PVC, 2 m
- Grad de protecție IP67
- Sensibilitate ajustabilă prin potențiomtru
- Tensiune de alimentare: 10...30 Vcc
- Ieșire digitală, bipolară
- Funcționare la lumină sau la întuneric ajustabilă prin comutator

Diagramă de conexiuni

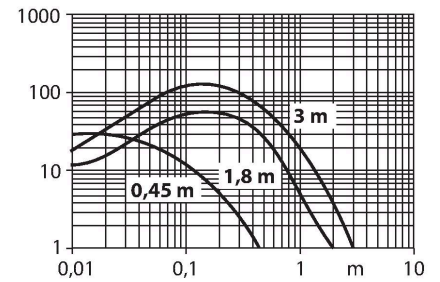


Principiu de funcționare

La fel ca senzorii retroreflexivi, și senzorii cu mod difuz au emițătorul și receptorul incluși în aceeași carcasă. Totuși, senzorii cu mod difuz nu detectează întreruperea spotului de lumină, ci reflexia acestuia pe suprafața obiectului detectat. Un obiect este detectat dacă el reflectă suficientă lumină înapoi la receptor. De aceea, distanța de sesizare pentru senzorii cu mod difuz depinde foarte mult de factorul de reflexie al obiectului detectat. Acest tip de senzor este în mod special adecvat pentru detecția obiectelor transparente (senzori cu mod difuz cu sau fără suprimare background sau senzori cu mod convergent).
Curbă de câștig
Câștigul în raport cu distanța

Caracteristici tehnice

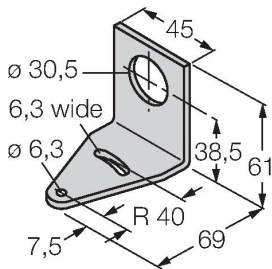
| | |
|---------------------------------|--|
| Conexiune electrică | Cabluri, 2 m, PVC |
| Număr de conductoare | 4 |
| Secțiune conductor | 0.34 mm ² |
| Temperatura mediului | -40...+70 °C |
| Clasă de protecție | IP67 |
| Caracteristici speciale | păstrare/suspendare |
| Indicator al tensiunii de lucru | LED, verde |
| Indicare stare | LED, Galben |
| Indicare eroare | LED, Verde, intermitent |
| Excess gain indication | LED, roșu |
| Teste/Certificări | |
| MTTF | 67 ani conform SN 29500 (Ed. 99) 40 °C |
| Certificări | CE, cURus, CSA |



Accesorii

SMB30A

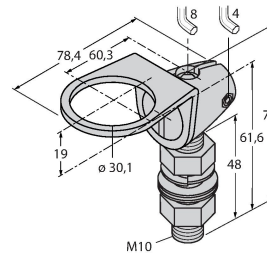
3032723



Suport de montare, rectangular, oțel inoxidabil, pentru senzori cu filet de 30mm

SMB30FAM10

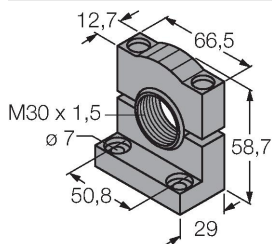
3011185



Suport de montare, oțel inoxidabil, pentru filet M10 x 1.5, lungime filet 30 mm

SMB30SC

3052521



Suport de montare, PBT negru, pentru senzori cu filet de 30 mm, cu posibilitate de rotire