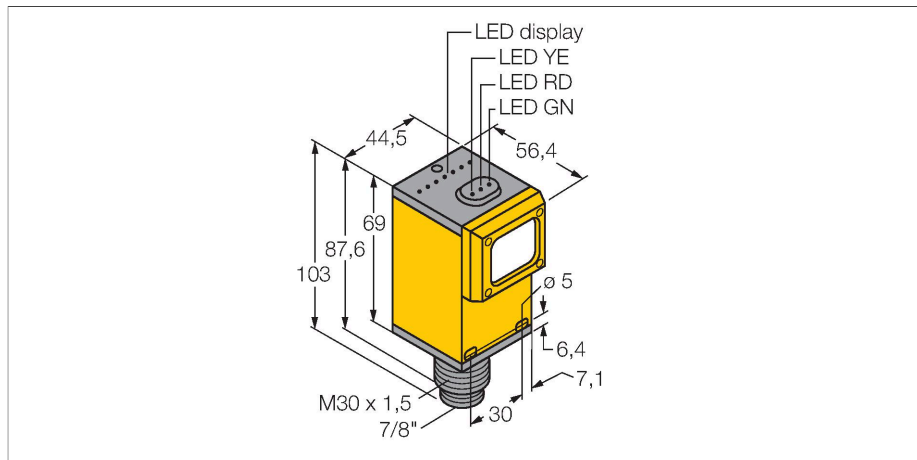


Q45VR2CV4Q

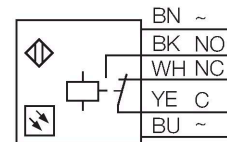
Senzor fotoelectric – Senzor cu mod convergent



Caracteristici

- Conector tată, 7/8"
- Grad de protecție IP67
- Sensibilitate ajustabilă prin potențiomtru
- Tensiune de alimentare: 90...250 Vca
- Ieșire pe releu, contact comutator (SPDT)
- Funcționare la lumină sau la întuneric ajustabilă prin selector

Diagramă de conexiuni



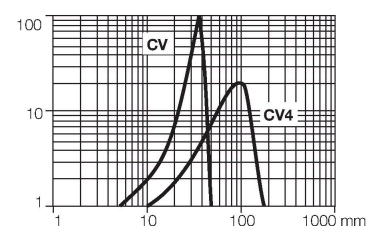
Caracteristici tehnice

Tip	Q45VR2CV4Q
Nr. ID	3037008
Date optice	
Funcție	Senzor de proximitate
Mod de operare	Convergent
Tipul de lumină	Roșu
Lungime de undă	680 nm
Distanșă focală	100 mm
Domeniu	100 mm
Caracteristici electrice	
Tensiune de alimentare	90...250 Vca
Curent fără sarcină	≤ 50 mA
Funcție de ieșire	Contact complementar, ieșire pe releu
Timp de întârziere la alimentare	≤ 100 ms
Timp de răspuns caracteristic	< 15 ms
Opțiune de setare	Potențiomtru
Caracteristici Mecanice	
Design	Rectangular, Q45
Dimensiuni	Ø 30 x 56.4 x 44.5 x 101.6 mm
Materialul carcasei	Plastic, Material termoplastic
Lentilă	plastic, Acrilic
Conexiune electrică	Conectori, 7/8", PVC
Număr de conductoare	5
Temperatura mediului	-40...+70 °C
Clasă de protecție	IP67
Caracteristici speciale	păstrare/suspendare
Indicator al tensiunii de lucru	LED, verde

Principiu de funcționare

Senzorii cu mod convergent sunt echipați cu lentile în fața diodei emițătoare generând astfel un punct focal la o distanșă definită. În mod similar cu senzorii cu mod difuz, lumina reflectată de obiectul detectat este evaluată. Senzorii convergenți sunt ideali pentru detectarea obiectelor mici, marcajelor colorate sau pentru utilizare la sisteme de ghidaj și poziționare a materialelor transparente. Obiectul detectat trebuie să fie totdeauna la o distanșă mai mică decât distanșă focală. Distanșă focală se definește ca zona din spatele punctului focal în care obiectul poate fi detectat. Datorită intensității foarte ridicate a luminii în punctul de focalizare, senzorii convergenți pot detecta obiecte cu un factor de reflexie scăzut.

Caracteristica "Excess gain"
Caracteristica Excess gain-Distanșă



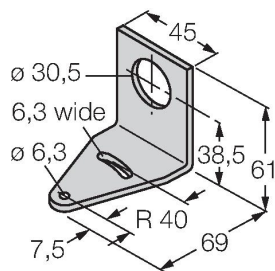
Caracteristici tehnice

Indicare stare	LED, Galben
Indicare eroare	LED, Verde
Excess gain indication	LED, roșu
Teste/Certificări	
MTTF	67 ani conform SN 29500 (Ed. 99) 40 °C
Certificări	CE, cURus, CSA

Accesorii

SMB30A

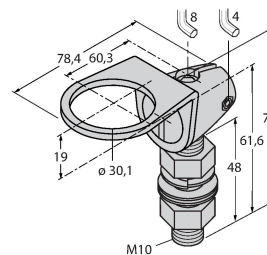
3032723



Suport de montare, rectangular, oțel inoxidabil, pentru senzori cu filet de 30mm

SMB30FAM10

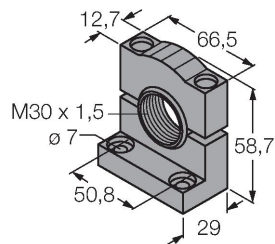
3011185



Suport de montare, oțel inoxidabil, pentru filet M10 x 1.5, lungime filet 30 mm

SMB30SC

3052521



Suport de montare, PBT negru, pentru senzori cu filet de 30 mm, cu posibilitate de rotire