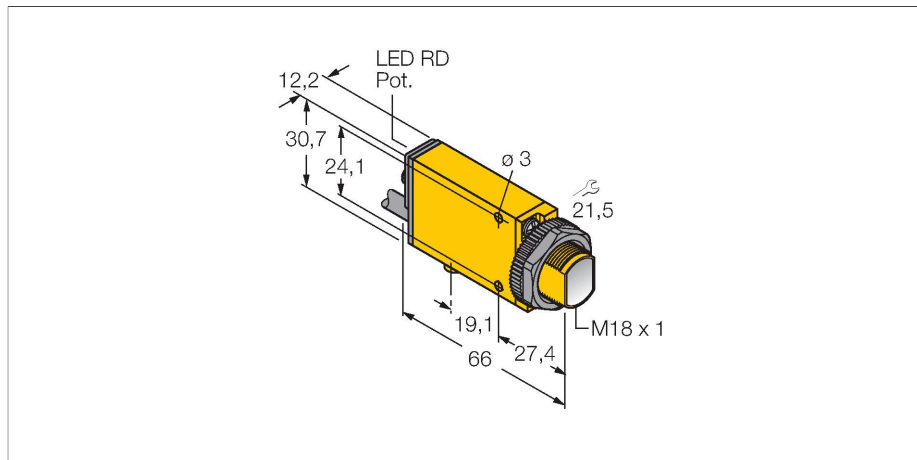


MIAD9CV2

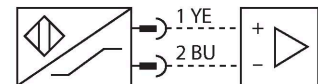
Senzor fotoelectric – Senzor cu mod convergent



Caracteristici

- Cablu PVC, 2 m
- Grad de protecție IP67
- Sensibilitate ajustabilă prin potențiomtru
- Indicator aliniere
- Tensiune de alimentare: 5...15 Vcc (NAMUR)
- Ieșire NAMUR conform DIN 19234 (IEC/EN 60947-5-6)
- ATEX categoria II 1 G, Ex Zone 0

Diagramă de conexiuni



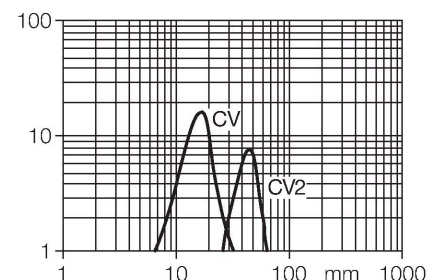
Caracteristici tehnice

Tip	MIAD9CV2
Nr. ID	3037712
Date optice	
Funcție	Senzor de proximitate
Mod de operare	Convergent
Tipul de lumină	Roșu
Lungime de undă	650 nm
Distanță focală	43 mm
Domeniu	43 mm
Caracteristici electrice	
Tensiune de alimentare	5...15 Vcc
Tensiune	nom. 8.2 Vcc
Consumul de curent fără acționare	≤ 1.2 mA
Curent în stare acționat	≥ 2.1 mA
Funcție de ieșire	Funcționare la lumină, NAMUR
Frecvență de comutație	≤ 100 Hz
Timp de întârziare la alimentare	≤ 0 ms
Timp de răspuns caracteristic	< 5 ms
Opțiuni de setare	Potențiomtru
Caracteristici Mecanice	
Design	Rectangular, cu filet, Mini Beam
Dimensiuni	Ø 18 x 66 x 12.3 x 30.7 mm
Materialul carcasei	Plastic, Material termoplastic, Galben
Lentilă	plastic, Acrilic
Conexiune electrică	Cabluri, 2 m, PVC
Număr de conductoare	2
Secțiune conductor	0.5 mm ²

Principiu de funcționare

Senzorii cu mod convergent sunt echipați cu lentile în fața diodei emițătoare generând astfel un punct focal la o distanță definită. În mod similar cu senzorii cu mod difuz, lumina reflectată de obiectul detectat este evaluată. Senzorii convergenți sunt ideali pentru detectarea obiectelor mici, marcajelor colorate sau pentru utilizare la sisteme de ghidaj și poziționare a materialelor transparente. Obiectul detectat trebuie să fie totdeauna la o distanță mai mică decât distanța focală. Distanța focală se definește ca zona din spatele punctului focal în care obiectul poate fi detectat. Datorită intensității foarte ridicate a luminii în punctul de focalizare, senzorii convergenți pot detecta obiecte cu un factor de reflexie scăzut.

Caracteristica "Excess gain"
Caracteristica Excess gain-Distanță



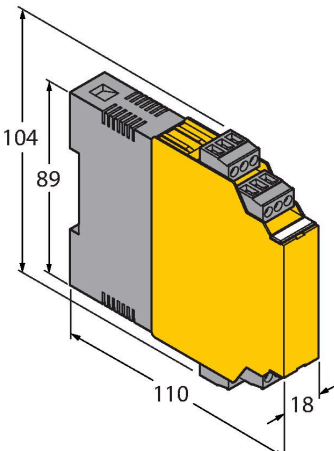
Caracteristici tehnice

Temperatura mediului	-40...+70 °C
Clasă de protecție	IP67
Caracteristici speciale	Încapsulat
Indicare stare	LED, Roșu
Exces de gain indication	LED, roșu, intermitent
Teste/Certificări	
Certificări	CE, FM, CSA
Certificări	ATEX II 1G ATEX II 2G ATEX II 3G
Marcare dispozitiv	Ⓔ II 1 G Ex ia IIC T5 Ga
Categorie protecție contra aprinderii	Ex ia IIC T5 Ga
Certificare Ex conform ceritificatului de conformitate	FM12ATEX0094X

Accesorii

<p>SMB18A</p>	<p>3033200</p> <p>Suport de montare, rectangular, oțel inoxidabil, pentru senzori cu filet de 18 mm</p>	<p>SMB18AFAM10</p>	<p>3012558</p> <p>Suport de montare, material VA 1.4401, pentru filet M10 x 1.5, lungime filet 18 mm</p>
<p>SMB18SF</p>	<p>3052519</p> <p>Suport de montare, PBT negru, pentru senzori cu filet de 18 mm, cu posibilitate de rotire</p>	<p>SMB312B</p>	<p>3025519</p> <p>Suport de montare, oțel inoxidabil, pentru MINI-BEAM NAMUR</p>
<p>SMB3018SC</p>	<p>3053952</p> <p>Suport de montare, PTB negru, pentru senzori cu filet de 18 mm</p>		

Accesorii

Desen cu dimensiuni	Tip	Nr. ID	
	IM1-22EX-R	7541231	<p>Amplificator cu izolare, 2 canale; 2 ieșiri pe releu NO; intrare pentru semnale NAMUR; mod selectabil ON/ OFF pentru monitorizare întrerupere fir și scurtcircuit; semnal de curgere ajustabil (mod NO sau NC); conectori detașabile; lățime 18 mm; alimentare universală</p>

Instruc#iuni de folosire

Utilizare	Acest dispozitiv respectă directiva 94/9/EC și poate fi utilizat în zone cu pericol de explozie conform EN60079-0:2009, -11:2012, -26:2007. Pentru asigurarea operării corecte este necesară consultarea reglementărilor și directivelor na#ionale.
Pentru utilizare în zone cu pericol de explozie conform clasificării	II 1 G (Grupa II, Categoria 1 G, echipament electric pentru atmosferă cu gaze explozive).
Marcare (vezi dispozitiv sau foaie de catalog)	Ⓔ II 1 G și Ex ia IIC T5 Ga conform EN60079-0, -11 și -26
Temperatura locală admisibilă	-25...+70 °C
Instalare / Punere în func#iune	<p>Aceste dispozitive trebuie instalate, conectate și operate numai de personal calificat. Personalul calificat trebuie să aibă cunoștințe despre clasele de protecție, directivele și reglementările referitoare la echipamentele electrice pentru zone cu pericol de explozie. Verificați dacă marcarea și clasa produsului corespund cerințelor aplicației.</p> <p>Acest dispozitiv este destinat conectării numai în circuite certificate Exi conform EN60079-0 și EN 60079-11. Vă rugăm respectați valorile electrice maxim admisibile. După conectarea în circuit senzorul nu mai poate fi folosit în alte instalații Exi. La interconectarea cu echipamentul electric asociat este necesară verificarea parametrilor intrinseci (EN60079-14).</p>
Instruc#iuni de instalare	<p>Trebuie evitată încărcarea electrostatică a cablurilor și dispozitivelor confec#ionate din materiale plastice. Curățați dispozitivul numai cu cârpa umedă. Nu montați dispozitivul în curenți de aer cu praf și evitați depunerea prafului pe dispozitiv. Dacă dispozitivele sau cablurile pot suferi deteriorări mecanice, ele trebuie protejate corespunzător. Acestea trebuie deasemenea ecranate împotriva câmpurilor electromagnetice cu intensități ridicate. Configurația pinilor și specificațiile electrice pot fi găsite pe marcajul dispozitivului sau în foile de catalog. Pentru prevenirea contaminării, nu demontați eventualele capace de protecție ale cablurilor sau conec#oarelor decât cu puțin timp înainte de montare.</p>
Reparații / Întreținere	Nu sunt posibile reparații. Certificarea își pierde valabilitatea dacă dispozitivul este reparat sau modificat de altcineva decât producătorul. Sunt listate cele mai importante caracteristici conform certificării.