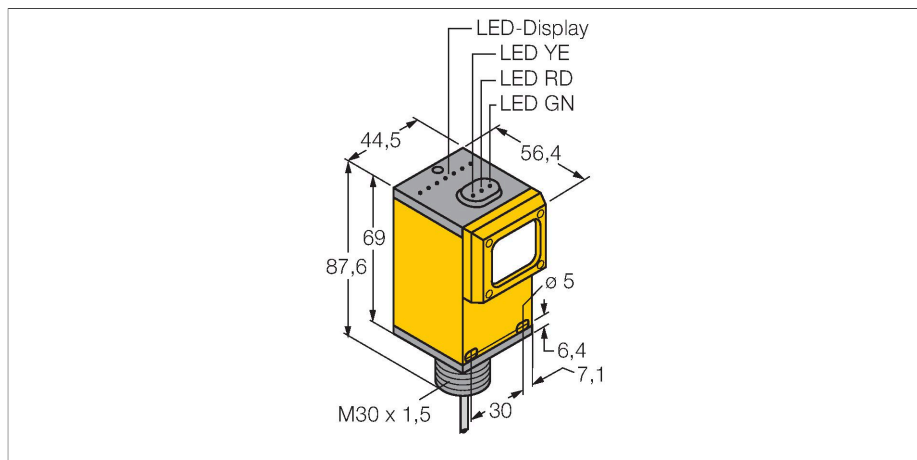


# Q45VR2R W/30

## Senzor fotoelectric – Senzor în opoziție (emițător/receptor)



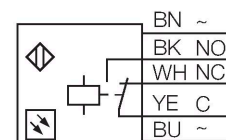
### Caracteristici tehnice

Tip	Q45VR2R W/30
Nr. ID	3038463
<b>Date optice</b>	
Funcție	Senzor în opoziție
Mod de operare	Receptor
Domeniu	0...60000 mm
<b>Caracteristici electrice</b>	
Tensiune de alimentare	90...250 Vca
Curent fără sarcină	≤ 50 mA
Funcție de ieșire	Contact complementar, leșire pe releu
Timpe de întârziare la alimentare	≤ 100 ms
Timpe de răspuns caracteristic	< 15 ms
Opțiuni de setare	Potențiomtru
<b>Caracteristici Mecanice</b>	
Design	Rectangular, Q45
Dimensiuni	Ø 30 x 56.4 x 44.5 x 87.6 mm
Materialul carcasei	Plastic, Material termoplastic
Lentilă	plastic, Acrilic
Conexiune electrică	Cabluri, 9 m, PVC
Număr de conductoare	5
Secțiune conductor	0.34 mm <sup>2</sup>
Temperatura mediului	-40...+70 °C
Clasă de protecție	IP67
Caracteristici speciale	păstrare/suspendare
Indicator al tensiunii de lucru	LED, verde
Indicare stare	LED, Galben
Indicare eroare	LED, Verde

### Caracteristici

- Cablu PVC, 2 m
- Grad de protecție IP67
- Sensibilitate ajustabilă prin potențiomtru
- Tensiune de alimentare: 90...250 Vca
- Ieșire pe releu, contact comutator (SPDT)
- Funcționare la lumină sau la întuneric ajustabilă prin selector

### Diagramă de conexiuni



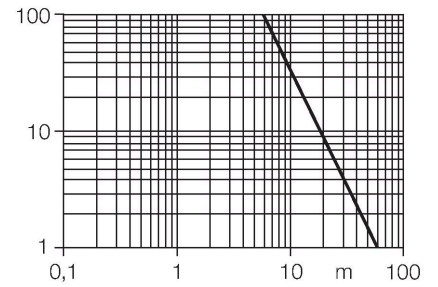
### Principiu de funcționare

Senzorii în opoziție sunt alcătuiți din emițător și receptor separați. Aceștia sunt montați fașă în fașă astfel încât lumina de la emițător sa cada direct pe receptor. Când un obiect întrerupe sau micșorează intensitatea luminii, senzorul comută. Senzorii în opoziție constituie cel mai bun mod de detecție pentru obiecte opace. Acest mod de detecție oferă un contrast excelent între condițiile obturat (dark) și neobturat (light) precum și un foarte bun raport "excess gain", permițând utilizarea pentru distanșe foarte mari și condiții dificile de mediu.

Caracteristica "Excess gain"  
Caracteristica Excess gain-Distanșă

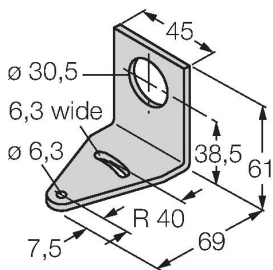
## Caracteristici tehnice

Excess gain indication	LED, roșu
<b>Teste/Certificări</b>	
MTTF	67 ani conform SN 29500 (Ed. 99) 40 °C
Certificări	CE, cURus, CSA



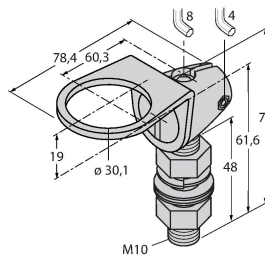
## Accesorii

**SMB30A** 3032723



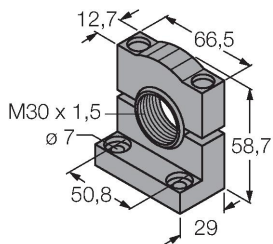
Suport de montare, rectangular, oțel inoxidabil, pentru senzori cu filet de 30mm

**SMB30FAM10** 3011185



Suport de montare, oțel inoxidabil, pentru filet M10 x 1.5, lungime filet 30 mm

**SMB30SC** 3052521



Suport de montare, PBT negru, pentru senzori cu filet de 30 mm, cu posibilitate de rotire