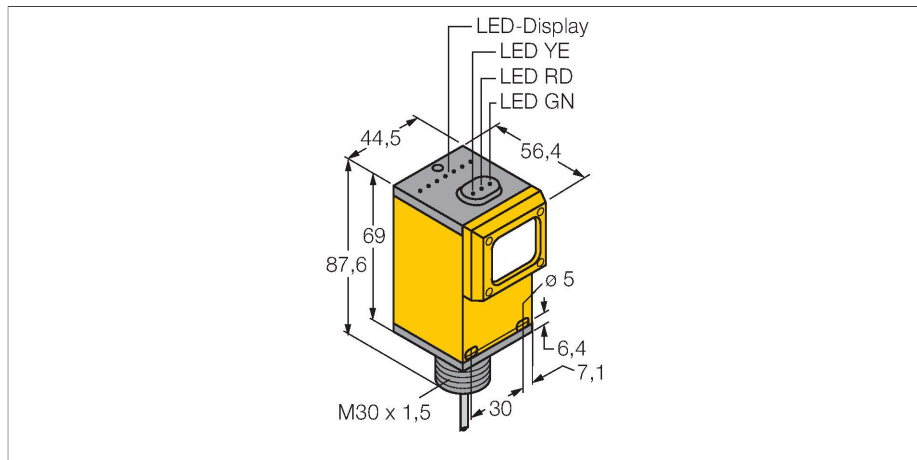


Q45VR2F W/30

Senzor fotoelectric – Senzor fotoelectric pentru fibre de sticlă



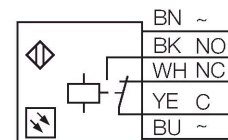
Caracteristici tehnice

Tip	Q45VR2F W/30
Nr. ID	3038464
Date optice	
Funcție	Senzor cu fibră optică
Mod de operare	Fibră de sticlă
Tip fibră optică	sticlă
Tipul de lumină	IR
Lungime de undă	880 nm
Caracteristici electrice	
Tensiune de alimentare	90...250 Vca
Curent fără sarcină	≤ 50 mA
Funcție de ieșire	Contact complementar, ieșire pe releu
Timpe de întârziare la alimentare	≤ 100 ms
Timpe de răspuns caracteristic	< 15 ms
Opțiune de setare	Potențiomtru
Caracteristici Mecanice	
Design	Rectangular, Q45
Dimensiuni	56.4 x 44.5 x 87.6 mm
Materialul carcasei	Plastic, Material termoplastic
Lentilă	plastic, acrilic
Conexiune electrică	Cabluri, 9 m, PVC
Număr de conductoare	5
Secțiune conductor	0.34 mm ²
Temperatura mediului	-40...+70 °C
Umiditate relativă	0...90 %
Clasă de protecție	IP67
Caracteristici speciale	păstrare/suspendare

Caracteristici

- Cablu PVC, 2 m
- Grad de protecție IP67
- Sensibilitate ajustabilă prin potențiomtru
- Tensiune de alimentare: 90...250 Vca
- Ieșire pe releu, contact comutator (SPDT)
- Funcționare la lumină sau la întuneric ajustabilă prin selector

Diagramă de conexiuni



Principiu de funcționare

Senzorii cu fibre optice din sticlă sau plastic sunt alegerea optimă pentru aplicații cu temperaturi ridicate sau cu spațiu limitat. Fibrele optice transferă lumina de la senzor la obiectul aflat la distanță. Fibrele optice individuale sunt utilizate pentru detecție în opoziție, în timp ce fibrele optice bifurcate sunt destinate utilizării în mod retroreflexiv sau difuz.

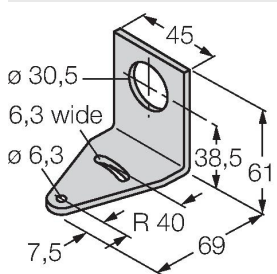
Caracteristica "Excess gain"
Caracteristica Excess gain-Distanță

Caracteristici tehnice

	Spălare
Indicator al tensiunii de lucru	LED, verde
Indicare stare	LED, Galben
Indicare eroare	LED, Verde
Excess gain indication	LED, roșu
Teste/Certificări	
MTTF	67 ani conform SN 29500 (Ed. 99) 40 °C
Certificări	CE, cURus, CSA

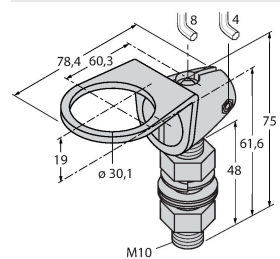
Accesorii

SMB30A 3032723



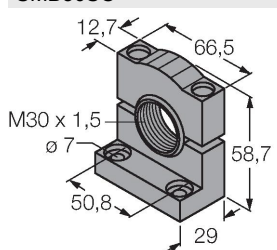
Suport de montare, rectangular, oțel inoxidabil, pentru senzori cu filet de 30mm

SMB30FAM10 3011185



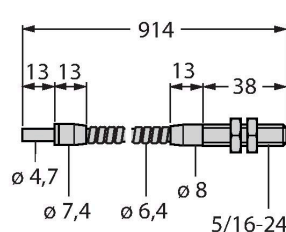
Suport de montare, oțel inoxidabil, pentru filet M10 x 1.5, lungime filet 30 mm

SMB30SC 3052521



Suport de montare, PBT negru, pentru senzori cu filet de 30 mm, cu posibilitate de rotire

Accesorii

Desen cu dimensiuni	Tip	Nr. ID	
	IT23S	3017355	Fibră de sticlă, mod de sesizare: În opoziție, manșon filetat (alamă), diametru fascicul 3,2 mm, manșon flexibil din oțel inoxidabil, temperatura ambientului -140 °C ...+250 °C

Desen cu dimensiuni	Tip	Nr. ID	
	BT23S	3017276	

Fibră de sticlă, mod de sesizare: Mod difuz, manșon filetat (alamă), diametru fascicul 3,2 mm, manșon flexibil din oțel inoxidabil, temperatura ambientului -140 °C ...+250 °C

