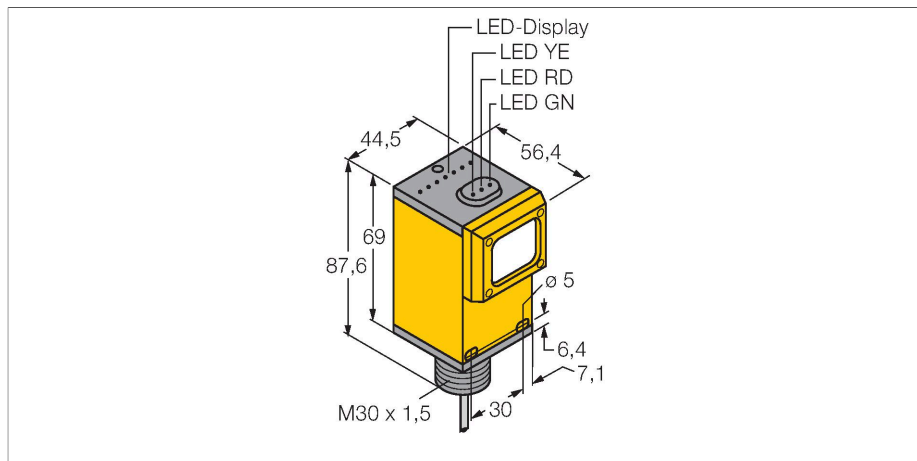


Q45VR2FP W/30

Senzor fotoelectric – Senzor fotoelectric pentru fibre din plastic



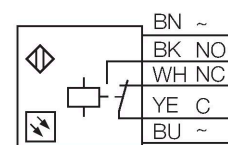
Caracteristici tehnice

Tip	Q45VR2FP W/30
Nr. ID	3038465
Date optice	
Funcție	Senzor cu fibră optică
Mod de operare	Fibră de plastic
Tip fibră optică	plastic
Tipul de lumină	Roșu
Lungime de undă	660 nm
Caracteristici electrice	
Tensiune de alimentare	90...250 Vca
Curent fără sarcină	≤ 50 mA
Funcție de ieșire	Contact complementar, leșire pe releu
Timpe de întârziare la alimentare	≤ 100 ms
Timpe de răspuns caracteristic	< 15 ms
Opțiuni de setare	Potențiomtru
Caracteristici Mecanice	
Design	Rectangular, Q45
Dimensiuni	56.4 x 44.5 x 87.6 mm
Materialul carcasei	Plastic, Material termoplastic
Lentilă	plastic, acrilic
Conexiune electrică	Cabluri, 9 m, PVC
Număr de conductoare	5
Secțiune conductor	0.34 mm ²
Temperatura mediului	-40...+70 °C
Umiditate relativă	0...90 %
Clasă de protecție	IP67

Caracteristici

- Cablu PVC, 2 m
- Grad de protecție IP67
- Sensibilitate ajustabilă prin potențiomtru
- Setul adaptor PFK-B pentru conectarea fibrelor optice de plastic e disponibil separat
- Tensiune de alimentare: 90...250 Vca
- Ieșire pe releu, contact comutator (SPDT)
- Funcționare la lumină sau la întuneric ajustabilă prin selector

Diagramă de conexiuni



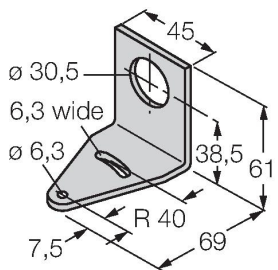
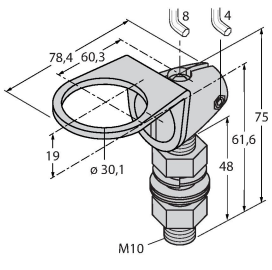
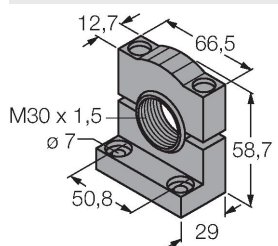

Principiu de funcționare

Senzorii cu fibre optice din sticlă sau plastic sunt alegerea optimă pentru aplicații cu temperaturi ridicate sau cu spațiu limitat. Fibrele optice transferă lumina de la senzor la obiectul aflat la distanță. Fibrele optice individuale sunt utilizate pentru detecție în opoziție, în timp ce fibrele optice bifurcate sunt destinate utilizării în mod retroreflexiv sau difuz. Caracteristica "Excess gain" Caracteristica Excess gain-Distanță

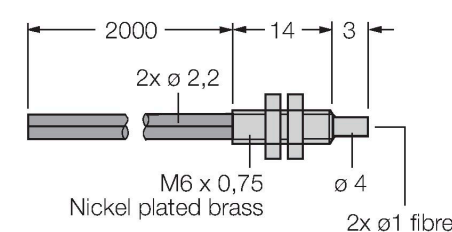
Caracteristici tehnice

Caracteristici speciale	păstrare/suspendare Spălare
Indicator al tensiunii de lucru	LED, verde
Indicare stare	LED, Galben
Indicare eroare	LED, Verde
Excess gain indication	LED, roșu
Teste/Certificări	
MTTF	67 ani conform SN 29500 (Ed. 99) 40 °C
Certificări	CE, cURus, CSA

Accesorii

SMB30A 	3032723 Suport de montare, rectangular, oțel inoxidabil, pentru senzori cu filet de 30mm	SMB30FAM10 	3011185 Suport de montare, oțel inoxidabil, pentru filet M10 x 1.5, lungime filet 30 mm
SMB30SC 	3052521 Suport de montare, PBT negru, pentru senzori cu filet de 30 mm, cu posibilitate de rotire	PFK-B 	3093520 Set adaptor cu 4 adaptoare pe set pentru conectarea fibrelor optice de plastic la senzorii cu fibră optică

Accesorii

Desen cu dimensiuni 	Tip PBT46U	Nr. ID 3025967	Senzor pentru fibră optică din plastic, mod de operare: Mod difuz, manșon filetat M3 x 0.75 mm, fir preasamblat fără capăt terminal, teacă din polietilenă, temperatura ambientului -30 °C...+70 °C
---	----------------------	--------------------------	---

Desen cu dimensiuni	Tip	Nr. ID	
	PIT46U	3026034	

Senzor pentru fibră optică din plastic,
 mod de operare: Mod opus, manșon
 filetat M3 x 0,5 mm, fir preasamblat fără
 capăt terminal, teacă din polietilenă,
 temperatura ambientului -30 °C...+70
 °C

