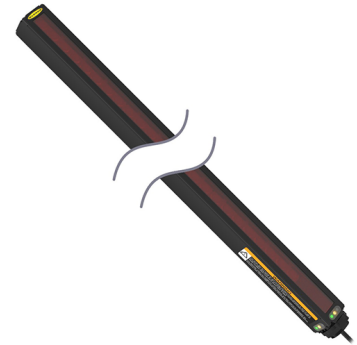
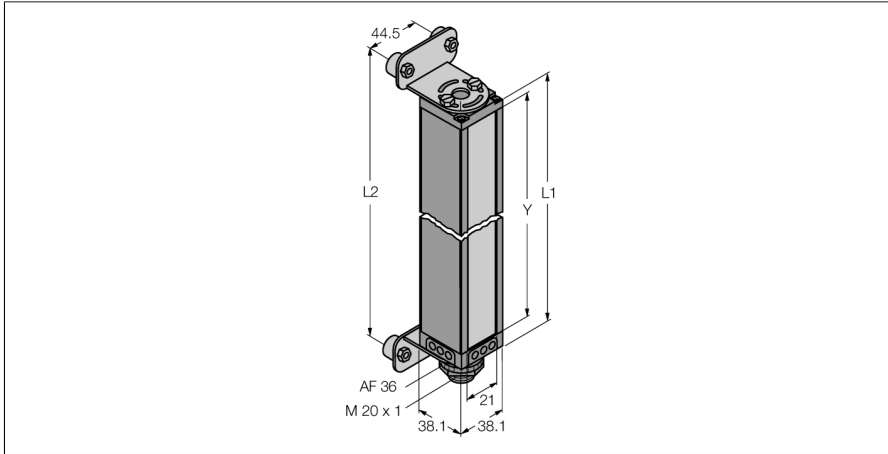


# cortină optică de măsură emițător BMEL2416A



Tip	BMEL2416A
Nr. ID	3038543
<b>Date optice</b>	
Funcție	senzor pentru mod opoziție (emițător)
Mod de operare	Emițător
Tipul de lumină	IR
Lungime de undă	880 nm
Rezoluție optică	19 mm
Domeniu	900...17000 mm
Câmp de scanare	591 mm
Număr de fascicule:	32
<b>Caracteristici electrice</b>	
Tensiune de alimentare $U_s$	11.4...14 Vcc
<b>Caracteristici Mecanice</b>	
Design	Rectangular, Mini Array
Materialul carcasei	Metal, AL
Lentilă	plastic, acrilic
Conexiune electrică	Conectori, 7/8"
Temperatura mediului	-20...+70 °C
Clasă de protecție	IP65
<b>Teste/Certificări</b>	
Certificări	CE
Certificări	CE
	cULus acreditat

- dimensiunea minimă a obiectului detectat 19 mm
- înălțimea zonei de măsurare 600 mm
- domeniu max. de detecție 17 m
- tensiune de alimentare 11.8...12.2 Vcc (din controller)
- grad de protecție IP65
- ajustare cu software

## Principiu de funcționare

Cortinele optice de măsură sunt ideale pentru aplicații de inspecție sau detecție cum ar fi verificare profil și dimensiuni, ghidare, detecție găuri sau detecție piese, etc. Fiecare sistem include emițător, receptor și un modul controller, echipat cu câteva ieșiri digitale și analogice, în funcție de versiune. Dispozitivul permite și transmisie de date RS232 sau RS485, în cod ASCII sau binar. Timpii de scanare depind de înălțimea cortinei și de modul de scanare programat. Informații detaliate se găsesc în manualul de instrucțiuni.