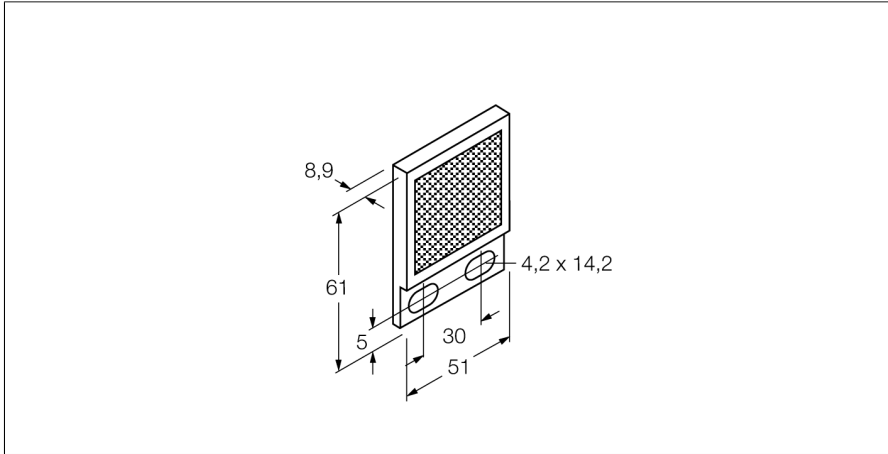


# Accessories

## Reflector

### BRT-2X2



- Model rectangular
- suprafața reflectorului 0.5
- Coeficient de reflexie 1
- (Referință BRT-3)

#### Principiu de funcționare

La senzorii retroreflexivi emițătorul și receptorul sunt incluși în aceeași carcasă. Lumina emisă este reflectată de reflector și ajunge înapoi la receptor. Un obiect este detectat când acesta întrerupe fasciculul. Senzorii retroreflexivi au un "excess gain" ridicat și performanțe de contrast ridicate. În plus este necesară montarea și conectarea a unui singur senzor.

Tip	BRT-2X2
Nr. ID	3040071
Design	Rectangular
Lentilă	plastic, acrilic
Temperatura mediului	-20...+50 °C