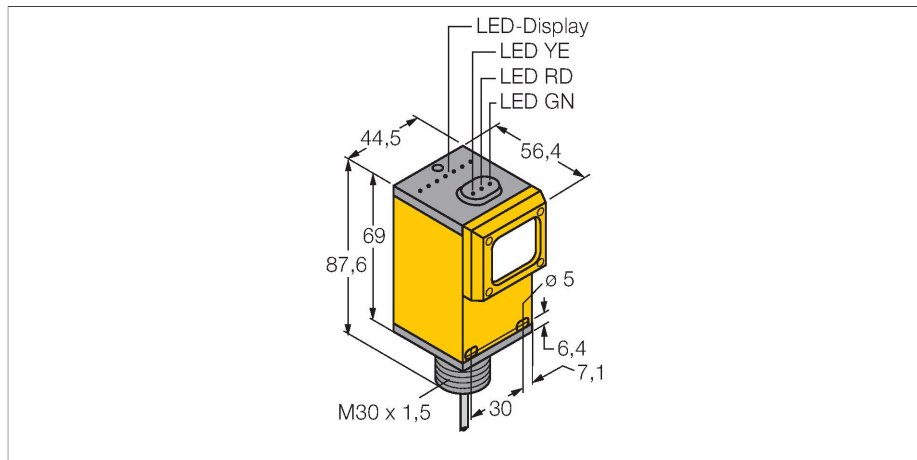


Q459E W/30

Senzor fotoelectric – Senzor în opoziție (emițător)



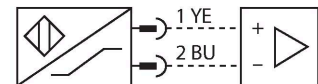
Caracteristici tehnice

Tip	Q459E W/30
Nr. ID	3040813
Date optice	
Funcție	Senzor în opoziție
Mod de operare	Emițător
Tipul de lumină	IR
Lungime de undă	880 nm
Domeniu	0...6000 mm
Caracteristici electrice	
Tensiune de alimentare	5...15 Vcc
Curent fără sarcină	≤ 50 mA
Timp de întârziare la alimentare	≤ 0 ms
Caracteristici Mecanice	
Design	Rectangular, Q45
Dimensiuni	Ø 30 x 56.4 x 44.5 x 87.6 mm
Materialul carcasei	Plastic, Material termoplastic
Lentilă	plastic, Acrylic
Conexiune electrică	Cabluri, 9 m, PVC
Număr de conductoare	2
Secțiune conductor	0.34 mm ²
Temperatura mediului	-40...+70 °C
Clasă de protecție	IP67
Excess gain indication	LED
Teste/Certificări	
MTTF	67 ani conform SN 29500 (Ed. 99) 40 °C
Certificări	CE, FM, CSA
Categorie protecție contra aprinderii	Ex ia IIC T5

Caracteristici

- Cablu PVC, 2 m
- Grad de protecție IP67
- Tensiune de alimentare: 5...15 Vcc
- Intrare conform EN 60947-5-6 (NAMUR)

Diagramă de conexiuni



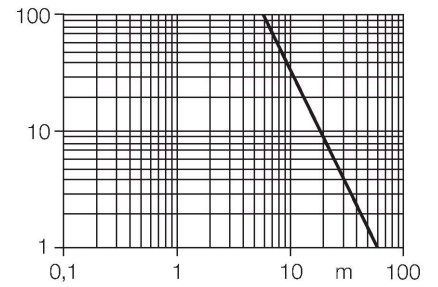
Principiu de funcționare

Senzorii în opoziție sunt alcătuiți din emițător și receptor separați. Aceștia sunt montați față în față astfel încât lumina de la emițător să cada direct pe receptor. Când un obiect întrerupe sau micșorează intensitatea luminii, senzorul comută. Senzorii în opoziție constituie cel mai bun mod de detecție pentru obiecte opace. Acest mod de detecție oferă un contrast excelent între condițiile obturat (dark) și neobturat (light) precum și un foarte bun raport "excess gain", permițând utilizarea pentru distanțe foarte mari și condiții dificile de mediu.

Caracteristica "Excess gain"
Caracteristica Excess gain-Distanță

Caracteristici tehnice

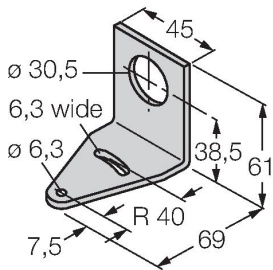
Certificare Ex conform certificatului de conformitate KEMA 03ATEX 1441 X



Accesorii

SMB30A

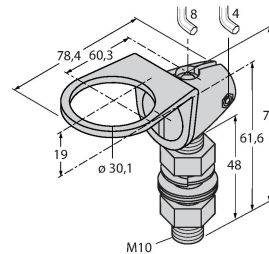
3032723



Suport de montare, rectangular, oțel inoxidabil, pentru senzori cu filet de 30mm

SMB30FAM10

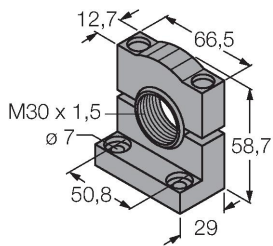
3011185



Suport de montare, oțel inoxidabil, pentru filet M10 x 1.5, lungime filet 30 mm

SMB30SC

3052521



Suport de montare, PBT negru, pentru senzori cu filet de 30 mm, cu posibilitate de rotire

Accesorii

Desen cu dimensiuni

Tip

Nr. ID

IM1-22EX-R

7541231

Amplificator cu izolare, 2 canale; 2 ieșiri pe releu NO; intrare pentru semnale NAMUR; mod selectabil ON/OFF pentru monitorizare întrerupere fir și scurtcircuit; semnal de curgere ajustabil (mod NO sau NC); conectoare detașabile; lățime 18 mm; alimentare universală

