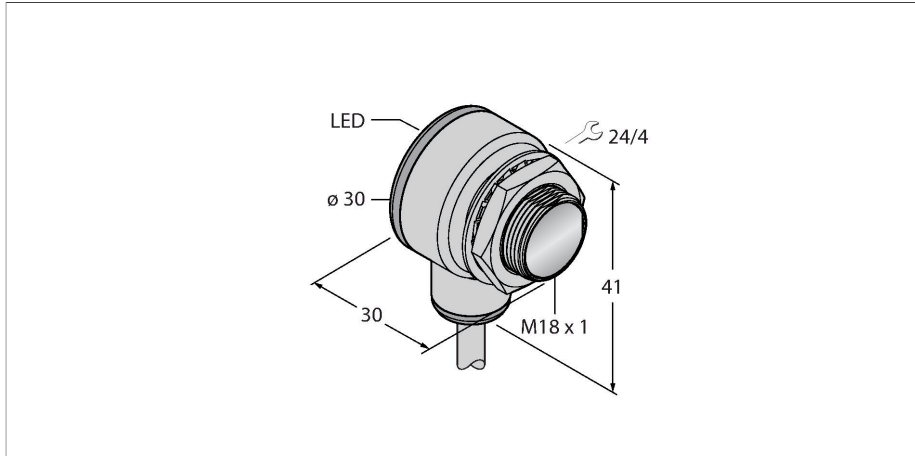


# TM186E

## Senzor fotoelectric – Senzor în opoziție (emițător)



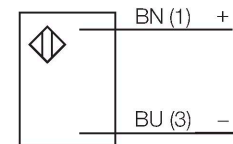
### Caracteristici tehnice

Tip	TM186E
Nr. ID	3042006
<b>Date optice</b>	
Funcție	Senzor în opoziție
Mod de operare	Emițător
Tipul de lumină	Roșu
Lungime de undă	625 nm
Domeniu	0...20000 mm
<b>Caracteristici electrice</b>	
Tensiune de alimentare	10...30 Vcc
Riplu rezidual	< 10 % U <sub>ss</sub>
Curent fără sarcină	≤ 25 mA
Timpe de întârziare la alimentare	≤ 100 ms
Timpe de răspuns caracteristic	< 1.5 ms
<b>Caracteristici Mecanice</b>	
Design	Tub, TM18
Dimensiuni	Ø 18 x 30 x 30 x 41 mm
Materialul carcasei	Metal, Zinc turnat sub presiune, nichelat
Lentilă	plastic, Policarbonat
Conexiune electrică	Cabluri, 2 m, PVC
Număr de conductoare	2
Secțiune conductor	0.5 mm <sup>2</sup>
Temperatura mediului	-40...+70 °C
Clasă de protecție	IP67
Caracteristici speciale	Încapsulat Spălare
Indicator al tensiunii de lucru	LED, verde

### Caracteristici

- Cablu, 2 m
- Grad de protecție IP67
- Temperatura mediului: -40...+70 °C
- Carcasă metalică
- Tensiune de alimentare: 10...30 Vcc

### Diagramă de conexiuni



### Principiu de funcționare

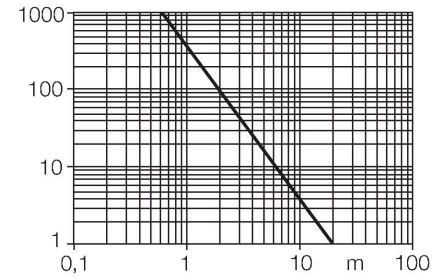
Senzorii în opoziție sunt alcătuiți din emițător și receptor separați. Aceștia sunt montați față în față, astfel încât fasciculul luminos de la emițător să cadă direct pe receptor. Când un obiect întrerupe sau slăbește intensitatea fasciculului luminos, senzorul comută. Senzorii în opoziție constituie cei mai buni senzori fotoelectrici pentru detectarea țintelor opace. Contrastul excelent lumină/întuneric și un câștig ridicat permit funcționarea pe distanțe mai mari și în condiții dificile de mediu. Curbă de câștig  
Câștigul în raport cu distanța

## Caracteristici tehnice

Excess gain indication LED

Teste/Certificări

Certificări CE, UL



## Accesorii

SMBT18Y

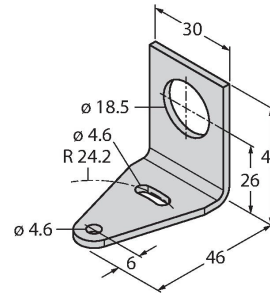
3069554

Suport de montare, dreptunghiular, pentru senzori cu filet de 18 mm, cu orificiu pentru cablu de 15,3 mm sau conector tată M12 x 1

SMB18A

3033200

Suport de montare, rectangular, oțel inoxidabil, pentru senzori cu filet de 18 mm



SMBAMS18P

3073134

Suport de montare, oțel inoxidabil, pentru senzori cu filet de 18 mm

