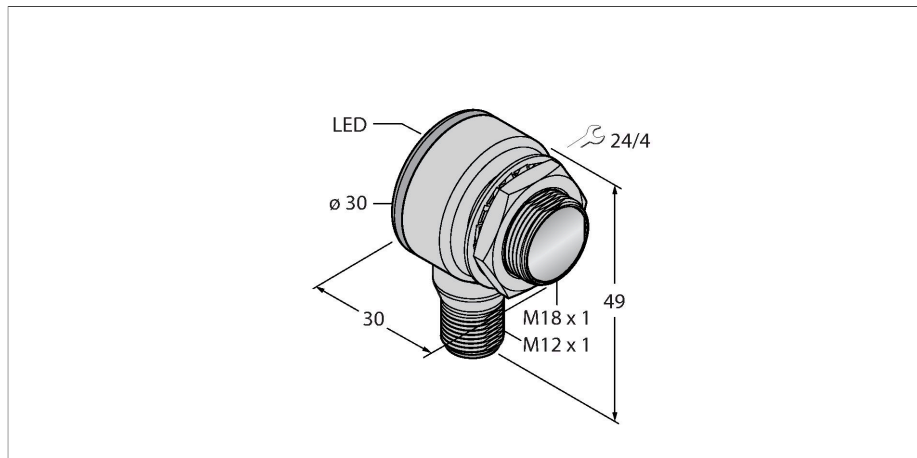


TM186EQ8

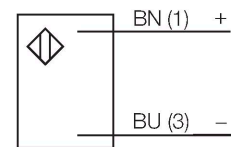
Senzor fotoelectric – Senzor în opoziție (emițător)



Caracteristici

- Conector tată M12 × 1; 4-pini
- Grade de protecție IP67/IP69K
- Temperatura mediului: -40 °C...+70 °C
- Carcasă metalică
- Tensiune de alimentare: 10...30 Vcc

Diagramă de conexiuni

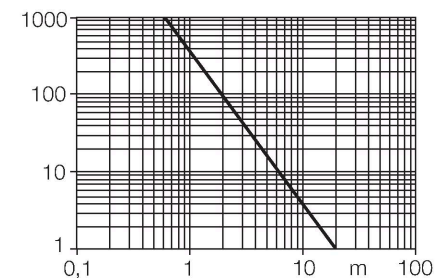


Caracteristici tehnice

Tip	TM186EQ8
Nr. ID	3042007
Date optice	
Funcție	Senzor în opoziție
Mod de operare	Emițător
Tipul de lumină	Roșu
Lungime de undă	625 nm
Domeniu	0...20000 mm
Caracteristici electrice	
Tensiune de alimentare	10...30 Vcc
Riplu rezidual	< 10 % U _{ss}
Curent fără sarcină	≤ 25 mA
Timpe de întârziare la alimentare	≤ 100 ms
Timpe de răspuns caracteristic	< 1.5 ms
Caracteristici Mecanice	
Design	Tub, TM18
Dimensiuni	Ø 18 x 30 x 30 x 49 mm
Materialul carcasei	Metal, Zinc turnat sub presiune, nichelat
Lentilă	plastic, Policarbonat
Conexiune electrică	Conectori, M12 × 1, PVC
Număr de conductoare	4
Temperatura mediului	-40...+70 °C
Clasă de protecție	IP67 IP69
Caracteristici speciale	Încapsulat Spălare
Indicator al tensiunii de lucru	LED, verde
Excess gain indication	LED

Principiu de funcționare

Senzorii în opoziție sunt alcătuiți din emițător și receptor separați. Aceștia sunt montați față în față, astfel încât fasciculul luminos de la emițător să cadă direct pe receptor. Când un obiect întrerupe sau slăbește intensitatea fasciculului luminos, senzorul comută. Senzorii în opoziție constituie cei mai buni senzori fotoelectrici pentru detectarea țintelor opace. Contrastul excelent lumină/întuneric și un câștig ridicat permit funcționarea pe distanțe mai mari și în condiții dificile de mediu. Curbă de câștig
Câștigul în raport cu distanța



Caracteristici tehnice

Teste/Certificări

Certificări CE, UL

Accesorii

SMBT18Y

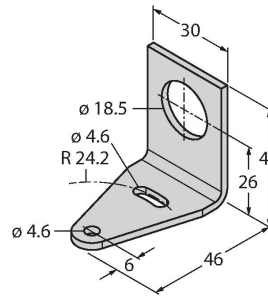
3069554

Suport de montare, dreptunghiular, pentru senzori cu filet de 18 mm, cu orificiu pentru cablu de 15,3 mm sau conector tată M12 x 1

SMB18A

3033200

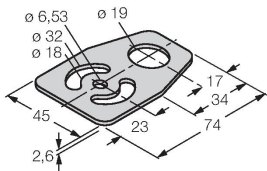
Suport de montare, rectangular, oțel inoxidabil, pentru senzori cu filet de 18 mm



SMBAMS18P

3073134

Suport de montare, oțel inoxidabil, pentru senzori cu filet de 18 mm



Accesorii

Desen cu dimensiuni	Tip	Nr. ID	
	RKC4.4T-2/TEL	6625013	Cablu de conectare, mamă M12, drept, 4-pini, lungime cablu: 2 m, material manta: PVC, negru; certificare cULus; sunt disponibile alte lungimi și calități de cablu, pe www.turck.com
	WKC4.4T-2/TEL	6625025	Cablu de conectare, mamă M12, cu cot, 4-pini, lungime cablu: 2 m, material manta: PVC, negru; certificare cULus; sunt disponibile alte lungimi și calități de cablu, pe www.turck.com