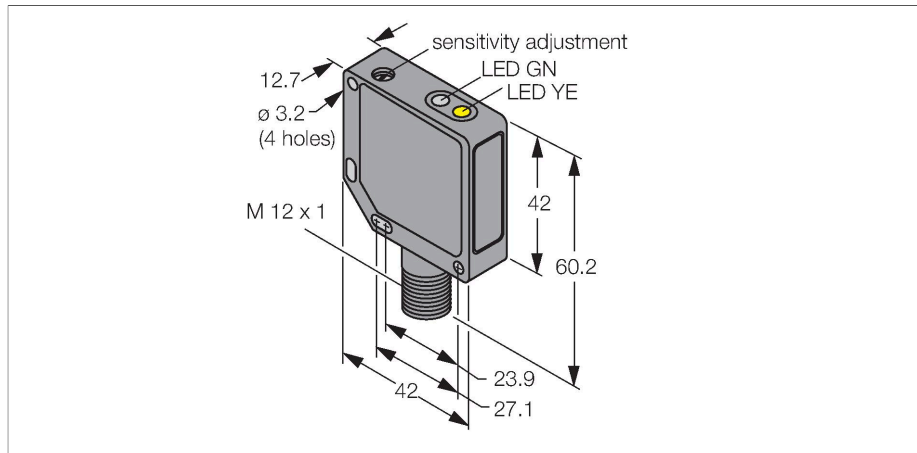


# QM42VN6LPQ

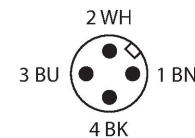
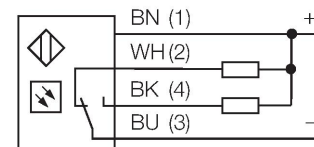
## Senzor fotoelectric – Senzor retroreflexiv cu filtru de polarizare



### Caracteristici

- Tată M12 x 1, 4-pini
- Carcasă metalică, Zn, neagră
- Grad de protecție IP67
- Sensibilitate ajustabilă prin potențiomtru
- Tensiune de alimentare 10...30 Vcc
- Ieșire digitală NPN
- Funcționare lumină/intuneric

### Diagramă de conexiuni



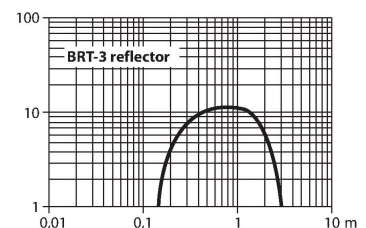
### Caracteristici tehnice

Tip	QM42VN6LPQ
Nr. ID	3044904
<b>Date optice</b>	
Funcție	Senzor retroreflectorizant
Mod de operare	Polarizat
Reflector inclus	Nu
Tipul de lumină	Polarizat roșu
Lungime de undă	660 nm
Domeniu	150...3000 mm
<b>Caracteristici electrice</b>	
Tensiune de alimentare	10...30 Vcc
Riplu rezidual	< 10 % U <sub>ss</sub>
Curent nominal de alimentare în c.c.	≤ 100 mA
Curent fără sarcină	≤ 30 mA
Protecție la scurtcircuit	Da
Protecție la alimentare inversă	Da
Funcție de ieșire	Contact NO/NC, NPN
Frecvență de comutație	≤ 500 Hz
Timp de întârziare la alimentare	≤ 100 ms
Timp de răspuns caracteristic	< 1 ms
Declanșare la supracurent	> 150 mA
Opțiune de setare	Potențiomtru
<b>Caracteristici Mecanice</b>	
Design	Rectangular, QM42
Dimensiuni	42 x 12.7 x 60.2 mm

### Principiu de funcționare

La senzorii retroreflexivi emișatorul și receptorul sunt incluși în aceeași carcasă. Lumina emisă este reflectată de reflector și ajunge înapoi la receptor. Un obiect este detectat când acesta întrerupe fasciculul. Senzorii retroreflexivi includ unele avantaje ale senzorilor în opoziție (excess gain și contrast ridicat). În plus este necesară montarea și conectarea a unui singur senzor. În cazul detecției obiectelor cu factor de reflexie ridicat utilizând senzori fără filtru de polarizare, posibilitatea de interferențe și domeniul de detecție redus sunt dezavantaje importante.

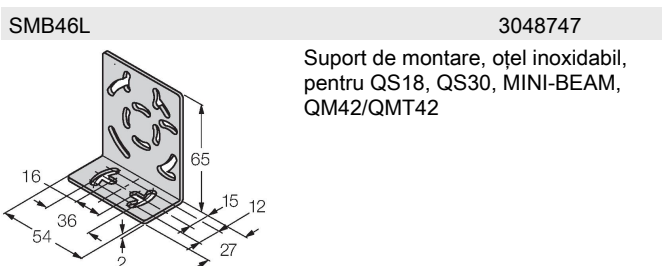
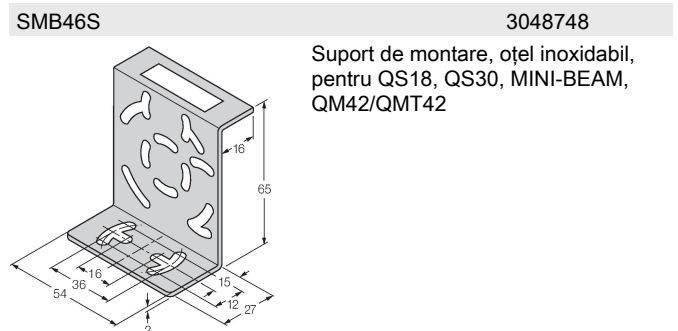
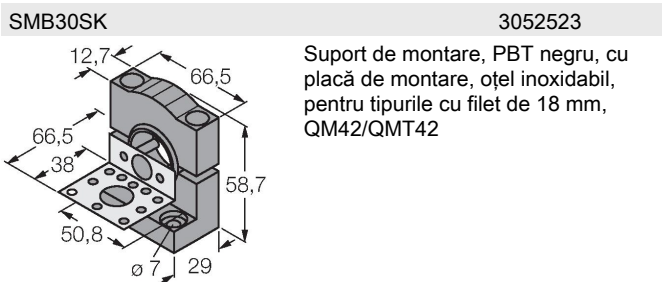
Caracteristica "Excess gain"  
Caracteristica Excess gain-Distanță



## Caracteristici tehnice


Materialul carcasei	Metal, Aliaj din zinc turnat sub presiune, Suprafață neagră
Lentilă	plastic, Acrylic
Conexiune electrică	Conectori, M12 × 1, PVC
Număr de conductoare	4
Temperatura mediului	-20...+70 °C
Clasă de protecție	IP67
Indicator al tensiunii de lucru	LED, verde
Indicare stare	LED, Galben
Indicare eroare	LED, Verde, intermitent
Excess gain indication	LED
Indicator alarmă	LED galben intermitent
<b>Teste/Certificări</b>	
Certificări	CE, cURus

## Accesorii

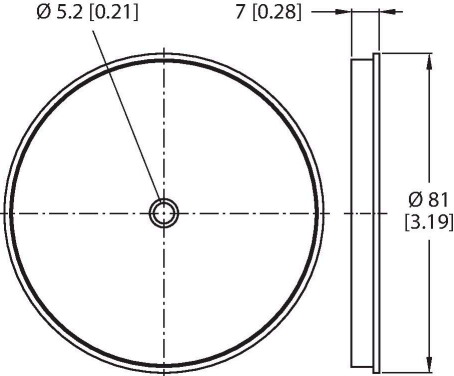


## Accesorii

Desen cu dimensiuni	Tip	Nr. ID	
	RKC4.4T-2/TEL	6625013	Cablu de conectare, mamă M12, drept, 4-pini, lungime cablu: 2 m, material manta: PVC, negru; certificare cULus; sunt disponibile alte lungimi și calități de cablu, pe <a href="http://www.turck.com">www.turck.com</a>

Desen cu dimensiuni	Tip	Nr. ID	
	WKC4.4T-2/TEL	6625025	Cablu de conectare, mamă M12, cu cot, 4-pini, lungime cablu: 2 m, material manta: PVC, negru; certificare cULus; sunt disponibile alte lungimi și calități de cablu, pe <a href="http://www.turck.com">www.turck.com</a>

## Accesorii

Desen cu dimensiuni	Tip	Nr. ID	
	BRT-3	3016164	Reflector rotund, coeficient de reflexie 1.0, material acrilic, temperatura ambientului -20 ... +60 °C