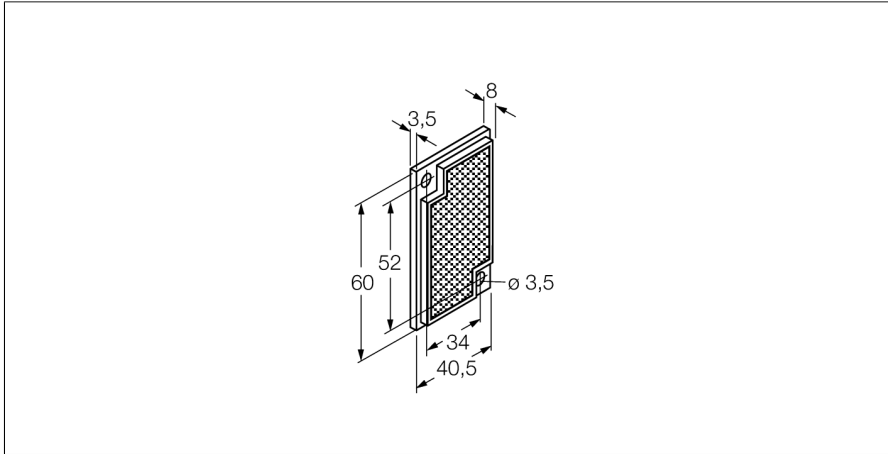


Accessories

Reflector

BRT-60X40C



- Model rectangular
- suprafața reflectorului 0.45
- Coeficient de reflexie 1,4
- (Referință BRT-3)

Principiu de funcționare

La senzorii retroreflexivi emițătorul și receptorul sunt incluși în aceeași carcasă. Lumina emisă este reflectată de reflector și ajunge înapoi la receptor. Un obiect este detectat când acesta întrerupe fasciculusul. Senzorii retroreflexivi au un "excess gain" ridicat și performanțe de contrast ridicate. În plus este necesară montarea și conectarea a unui singur senzor.

Tip	BRT-60X40C
Nr. ID	3044997

Design	Rectangular
Lentilă	plastic, acrilic
Temperatura mediului	-20...+50 °C