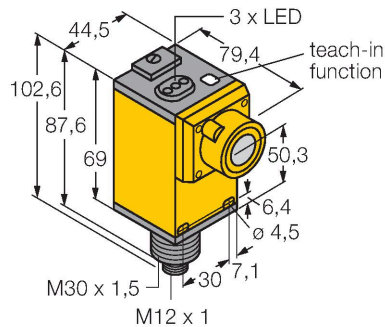


Q45UBB63BCQ6

senzor ultrasonic – Senzor cu mod difuz

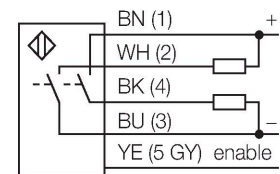
Cu ieșire digitală



Caracteristici

- Începutul și sfârșitul domeniului de comutație ajustabile prin buton de învățare
- Funcție de ieșire NO/NC
- Timp de reacție ajustabil
- Funcție de pompare
- Ieșire pe tranzistor PNP (NO)
- Unghiul de deschidere a conului sonic 12 °
- Zonă inactivă: 25 cm
- Domeniu: 300 cm

Diagramă de conexiuni



Principiu de funcționare

Senzorii ultrasonici detectează o multitudine de obiecte, fără contact și fără uzură, cu unde ultrasonice. Indiferent dacă obiectul este transparent sau opac, metalic sau nemetalic, lichid, solid sau are consistența pulverulentă. Chiar și condițiile de mediu cum ar fi pulberi în atmosferă, praf sau ploaie nu afectează aproape deloc funcționarea senzorilor.

Caracteristici tehnice

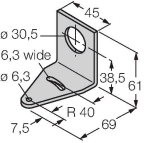
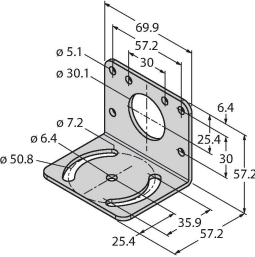
Tip	Q45UBB63BCQ6
Nr. ID	3046363
Date ultrasonice	
Funcție	Senzor de proximitate
Domeniu	250...3000 mm
Frecvența ultrasunetelor	128 kHz
Repetabilitate	≤ ± 0.5 mm
Derivă de temperatură	≤ 0.13 % din valoarea finală /K
Caracteristici electrice	
Tensiune de alimentare	12...24 Vcc
Timp de răspuns caracteristic	< 40 ms
Funcție de ieșire	Contact NO, PNP/NPN
Frecvență de comutație	≤ 50 Hz
Histerezis	≤ 1 mm
Protecție la scurtcircuit	Da / Ciclic
Protecție la alimentare inversă	Complet
Caracteristici Mecanice	
Design	Rectangular, Q45
Direcția radiației	drept
Dimensiuni	79.4 x 44.5 x 102.6 mm
Materialul carcasei	Plastic, PBT
Materialul convertorului sonic	Plastic, Rășină epoxidică și spumă poliuretan
Conexiune electrică	Conectori, M12 × 1, PVC
Temperatura mediului	-25...+70 °C

Caracteristici tehnice

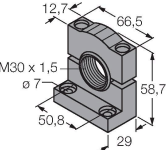
Umiditate relativă	100 %
Clasă de protecție	IP67
Teste/Certificări	
MTTF	50 ani conform SN 29500 (Ed. 99) 40 °C
Certificări	CE

Accesorii


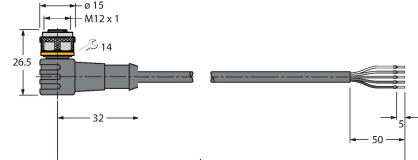
SMB30A	3032723	Suport de montare, rectangular, oțel inoxidabil, pentru senzori cu filet de 30mm	SMB30MM	3027162	Suport de montare, rectangular, oțel inoxidabil, pentru senzori cu filet de 30 mm, cu găuri mari pentru o aliniere precisă
--------	---------	--	---------	---------	--

SMB30SC	3052521	Suport de montare, PBT negru, pentru senzori cu filet de 30 mm, cu posibilitate de rotire
---------	---------	---



Accesorii

Desen cu dimensiuni	Tip	Nr. ID	Descriere
	RKC4.5T-2/TEL	6625016	Cablul de conectare, conector mamă M12, drept, 5-pini, lungime cablu: 2 m, material manta: PVC, negru; certificare cULus
	WKC4.5T-2/TEL	6625028	Cablul de conectare, conector mamă M12, cu cote, 5-pini, lungime cablu: 2 m, material manta: PVC, negru; certificare cULus