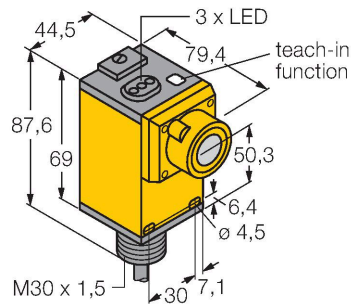


Q45ULIU64BCR

senzor ultrasonic – Senzor cu mod difuz

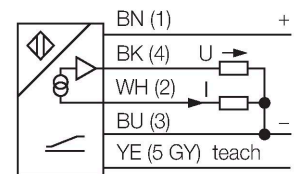
Cu ieșire analogică



Caracteristici

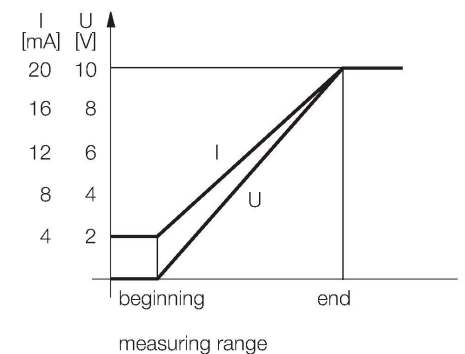
- Domeniul de măsură ajustabil cu buton de învățare sau linie de control
- Timp de reacție ajustabil
- Ieșirea analogică poate fi utilizată ca ieșire în curent sau în tensiune
- Funcție de învățare
- Curbe de ieșire inversabile
- Unghiul de deschidere a conului sonic 12 °
- Zonă inactivă: 25 cm
- Domeniu: 300 cm

Diagramă de conexiuni



Principiu de funcționare

Senzorii ultrasonici detectează o multitudine de obiecte, fără contact și fără uzură, cu unde ultrasonice. Indiferent dacă obiectul este transparent sau opac, metalic sau nemetalic, lichid sau are consistența pulberulentă. Chiar și condițiile de mediu cum ar fi pulberi în atmosferă, praf sau ploaie nu afectează aproape deloc funcționarea senzorilor.



Caracteristici tehnice

Tip	Q45ULIU64BCR
Nr. ID	3047555
Date ultrasonice	
Funcție	Senzor de proximitate
Domeniu	250...3000 mm
Frecvența ultrasunetelor	128 kHz
Repetabilitate	≤ ± 1 mm
Derivă de temperatură	≤ 0.13 % din valoarea finală /K
Caracteristici electrice	
Tensiune de alimentare	12...24 Vcc
Rezisten#a de sarcină	≤ 500 Ω
Timp de răspuns caracteristic	< 80 ms
Funcție de ieșire	Ieșire analogică
Ieșire în curent	4...20 mA
Ieșire în tensiune	0...10 V
Protecție la scurtcircuit	Da / Ciclic
Protecție la alimentare inversă	Complet
Caracteristici Mecanice	
Design	Rectangular, Q45
Direcția radiației	drept
Dimensiuni	79.4 x 44.5 x 87.6 mm
Materialul carcasei	Plastic, PBT
Materialul convertorului sonic	Plastic, Rășină epoxidică și spumă poliuretan
Conexiune electrică	Cabluri, 2 m, PVC

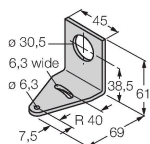
Caracteristici tehnice

Temperatura mediului	-25...+70 °C
Umiditate relativă	100 %
Clasă de protecție	IP67
Obiect detectat	LED, galben
Teste/Certificări	
MTTF	50 ani conform SN 29500 (Ed. 99) 40 °C
Certificări	CE

Accesorii

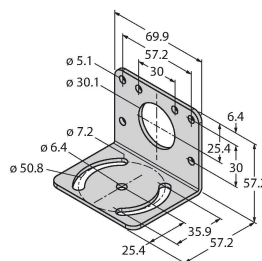
SMB30A 3032723

Suport de montare, rectangular, oțel inoxidabil, pentru senzori cu filet de 30mm



SMB30MM 3027162

Suport de montare, rectangular, oțel inoxidabil, pentru senzori cu filet de 30 mm, cu găuri mari pentru o aliniere precisă



SMB30SC 3052521

Suport de montare, PBT negru, pentru senzori cu filet de 30 mm, cu posibilitate de rotire

