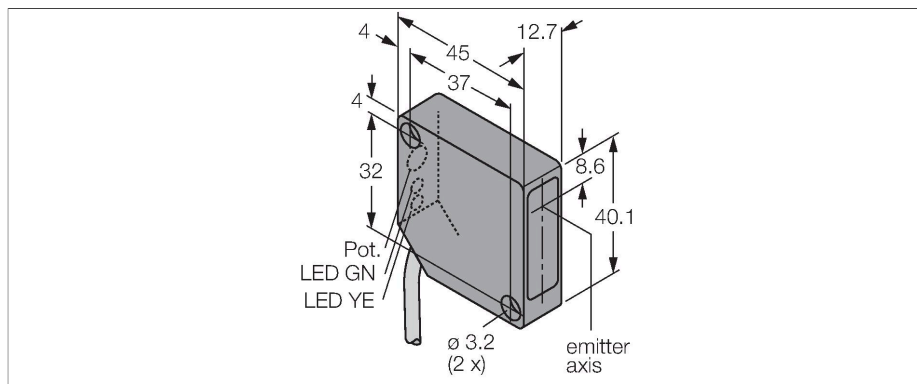


PD45VP6C200

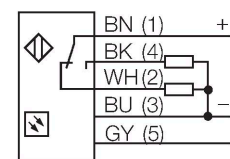
Senzor fotoelectric – senzor laser convergent



Caracteristici

- excess gain ridicat
- Ø 0.25 mm în focar
- cablu, 2 m
- Sensibilitate ajustabilă prin potențiomtru
- Funcționare la lumină și la întuneric

Diagramă de conexiuni



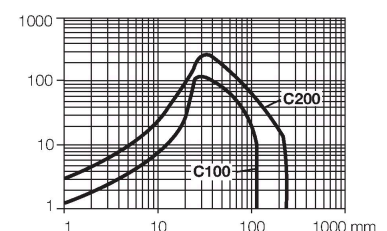
Caracteristici tehnice

Tip	PD45VP6C200
Nr. ID	3048323
Date optice	
Funcție	Senzor de proximitate
Mod de operare	Convergent
Tipul de lumină	Roșu
Lungime de undă	650 nm
Distanță focală	203 mm
Clasa laser	▲ 2
Diametrul spotului	0,25 mm
Domeniu	203 mm
Caracteristici electrice	
Tensiune de alimentare	10...30 Vcc
Curent fără sarcină	≤ 20 mA
Funcție de ieșire	Contact complementar, PNP
Frecvență de comutație	2.5 kHz
Timpe de întârziare la alimentare	≤ 1 s
Timpe de întârziare la alimentare	≤ 1000 ms
Timpe de răspuns caracteristic	< 0.2 ms
Declanșare la supracurent	> 220 mA
Opțiuni de setare	Potențiomtru
Caracteristici Mecanice	
Design	Rectangular, PicoDot
Dimensiuni	45.6 x 12.7 x 40.6 mm
Materialul carcasei	Plastic, Material termoplastice
Lentilă	plastic, Acrilic
Conexiune electrică	Cabluri, 2 m, PVC
Număr de conductoare	5
Secțiune conductor	0.34 mm ²

Principiu de funcționare

Senzorii cu mod convergent sunt echipați cu lentile în fața diodei emițătoare generând astfel un punct focal la o distanță definită. În mod similar cu senzorii cu mod difuz, lumina reflectată de obiectul detectat este evaluată. Senzorii convergenți sunt în special destinați detecției obiectelor mici sau marginilor (muchiiilor). Datorită intensității foarte ridicate a luminii în punctul de focalizare, senzorii convergenți pot detecta obiecte cu un factor de reflexie scăzut.

Caracteristica "Excess gain"
Caracteristica Excess gain-Distanță



Caracteristici tehnice

Temperatura mediului	-10...+45 °C
Clasă de protecție	IP54
Caracteristici speciale	Laser
Indicator al tensiunii de lucru	LED, verde
Indicare stare	LED, Galben
Indicare eroare	LED, Verde, intermitent
Excess gain indication	LED
Teste/Certificări	
Certificări	CE