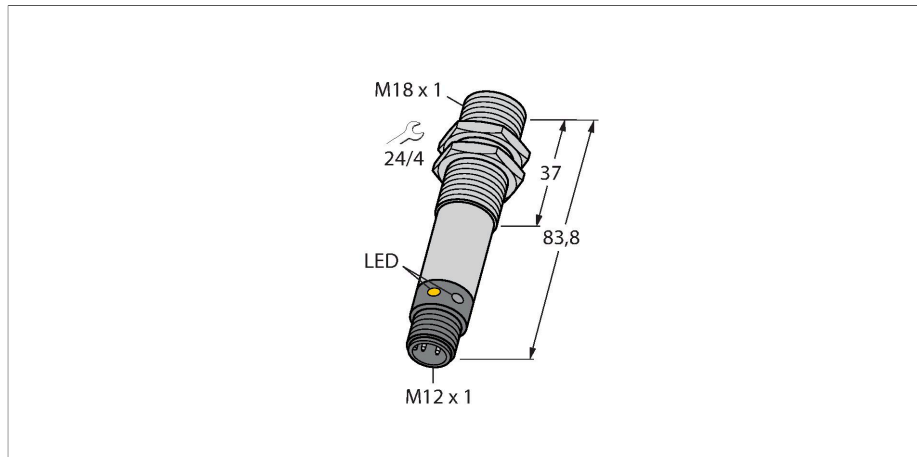


M18SN6FF100Q

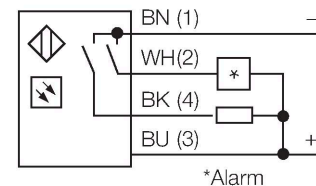
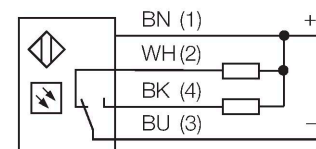
Senzor fotoelectric – Senzor cu mod difuz cu suprimare background fără ajustare



Caracteristici

- Conector tată M12 × 1; 4-pini
- Grade de protecție IP67/IP69K
- Temperatura mediului: -40 °C...+70 °C
- Carcasă metalică
- conector M12 x 1

Diagramă de conexiuni



Caracteristici tehnice

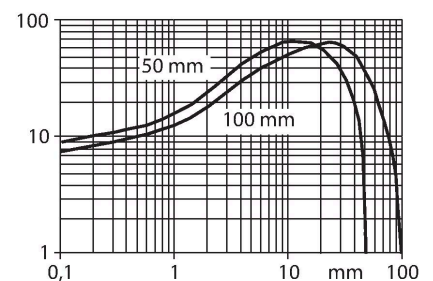
Tip	M18SN6FF100Q
Nr. ID	3048673
Date optice	
Funcție	Senzor de proximitate
Mod de operare	Suprimare fundal, neajustabilă
Tipul de lumină	IR
Lungime de undă	880 nm
Domeniu	0...100 mm
Caracteristici electrice	
Tensiune de alimentare	10...30 Vcc
Curent fără sarcină	≤ 35 mA
Protecție la scurtcircuit	Da / Ciclic
Protecție la alimentare inversă	Da
Funcție de ieșire	Conectare programabilă, NPN
Frecvență de comutație	≤ 160 Hz
Timpe de întârziare la alimentare	≤ 100 ms
Timpe de răspuns caracteristic	< 3 ms
Declanșare la supracurent	> 220 mA
Caracteristici Mecanice	
Design	Tub, M18
Dimensiuni	Ø 18 x 83.8 mm
Materialul carcasei	Metal, Oțel inoxidabil
Lentilă	plastic, Acrilic
Conexiune electrică	Conectori, M12 × 1, PVC
Număr de conductoare	4
Temperatura mediului	-40...+70 °C

Principiu de funcționare

Emi#ătorul și receptorul se află în aceeași carcasă. Lumina reflectată de obiect este detectată și senzorul comută. Distan#a de detec#ie depinde puternic de factorul de reflexie al obiectului detectat.

Caracteristica "Excess gain"

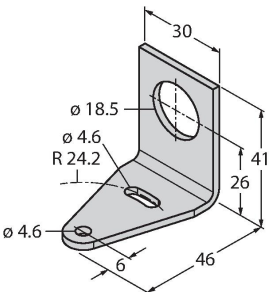
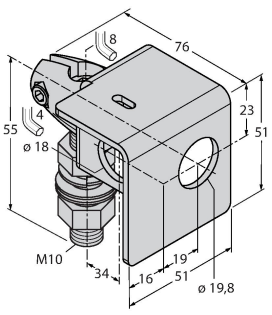
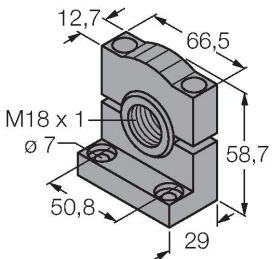
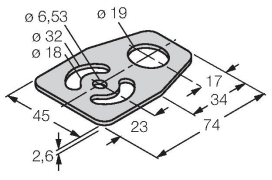
Caracteristica Excess gain-Distan#a




Caracteristici tehnice


Clasă de protecție	IP69
Caracteristici speciale	Rezistent la agenți chimici Încapsulat Spălare Rezistent la agenți chimici
Indicator al tensiunii de lucru	LED, verde
Indicare stare	LED, Galben
Indicare eroare	LED, Verde, intermitent
Excess gain indication	LED
Indicator alarmă	LED galben intermitent
Teste/Certificări	
MTTF	448 ani conform SN 29500 (Ed. 99) 40 °C
Certificări	CE

Accesorii

SMB18A 	3033200 Suport de montare, rectangular, oțel inoxidabil, pentru senzori cu filet de 18 mm	SMB18AFAM10 	3012558 Suport de montare, material VA 1.4401, pentru filet M10 x 1.5, lungime filet 18 mm
SMB3018SC 	3053952 Suport de montare, PTB negru, pentru senzori cu filet de 18 mm	SMBAMS18P 	3073134 Suport de montare, oțel inoxidabil, pentru senzori cu filet de 18 mm

Accesorii

Desen cu dimensiuni	Tip	Nr. ID	
	RKC4.4T-2/TEL	6625013	Cablu de conectare, mamă M12, drept, 4-pini, lungime cablu: 2 m, material manta: PVC, negru; certificare cULus; sunt disponibile alte lungimi și calități de cablu, pe www.turck.com

Desen cu dimensiuni	Tip	Nr. ID	
	WKC4.4T-2/TEL	6625025	Cablu de conectare, mamă M12, cu cot, 4-pini, lungime cablu: 2 m, material manta: PVC, negru; certificare cULus; sunt disponibile alte lungimi și calități de cablu, pe www.turck.com