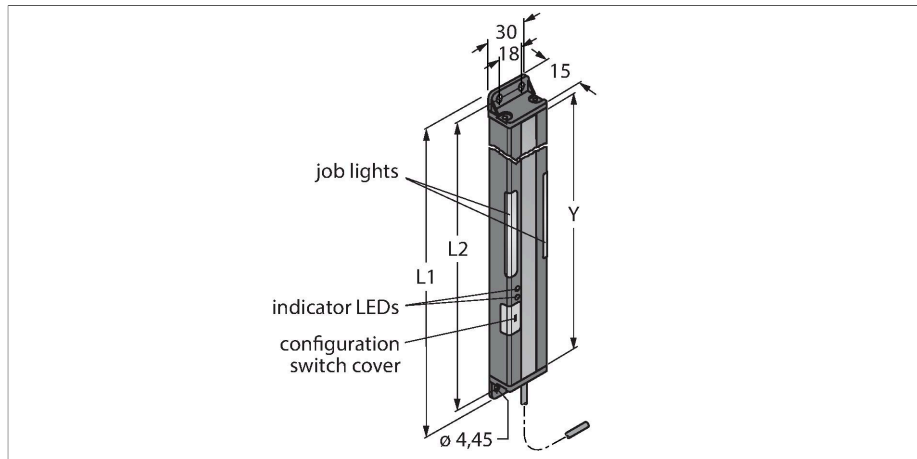


# PVA300N6R

## Pick-to-Light – Senzor de amplasare cortină optică



### Caracteristici

- Câmp de scanare Y: 300 mm
- Înălțime totală 341,4 mm
- Sistem cu 13-spoturi, distanța dintre spoturi 25 mm
- Receptor
- Domeniu max. 2 m
- Funcționare lumină / întuneric
- Frecvență selectabilă, protecție contra interferenței mutuale
- Tensiune de alimentare 12...30 Vcc
- Ieșire în comutație NPN a receptorului
- Intrare comandă operare lumină +24 Vcc
- Grad de protecție IP62

### Caracteristici tehnice

Tip	PVA300N6R
Nr. ID	3051911
<b>Semnal și afișaj date</b>	
Scop	Pick-to-Light
Funcție	Senzor în opoziție
Domeniu max.	2000 mm
Câmp de scanare	300 mm
Număr de fascicule:	13
Rezoluție optică	25 mm
Funcție de comutare	Momentan
Caracteristici culoare 1	Verde, Se poate seta prin switch-uri DIP
<b>Caracteristici electrice</b>	
Tensiune de alimentare	12...30 Vcc
Curent max. consumat pe culoare	62 mA
Funcție de ieșire	Contact NO/NC, NPN
Tip de intrare	Bipolar (PNP/NPN)22
Timp de răspuns caracteristic	< 52 ms
<b>Caracteristici Mecanice</b>	
Design	Rectangular, PVA
Dimensiuni	341.4 x 30 x 15 mm
Materialul carcasei	Metal, AL, Negru
Window material	Acrilic, Clar
Conexiune electrică	Cabluri, 2 m, PVC
Număr de conductoare	4
Temperatura mediului	0...+50 °C

### Principiu de funcționare

Această barieră optică folosită pentru detectarea erorilor și a secvențelor de asamblare are lumini de funcționare bune la emițător și receptor, care îl ghidează pe operator în timpul secvenței de selectare a componentelor. Astfel, este evitată lipsa unor componente sau asamblarea incorectă. O unitate de control stabilește secvența de lucru și indică următorul pas după confirmarea primită de la bariera optică. Eroarea de selectare este detectată imediat și indicată prin lumină roșie intermitentă.

## Caracteristici tehnice

Clasă de protecție IP62

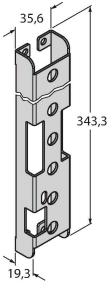
Teste/Certificări

Certificări CE, cURus

## Accesorii

SMBPVA13

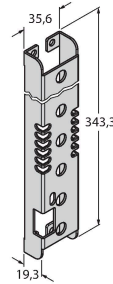
3056810



Mounting bracket, for PVA300, cold-rolled steel, cut-out for DIP switch block

SMBPVA13A

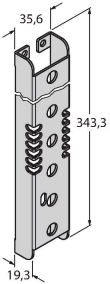
3062448



Suport de montare pentru PVA300, oțel tras la rece, decupat pentru bloc comutator DIP, protecție pentru lumină

SMBPVA13AB

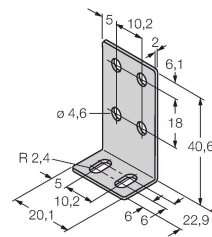
3070807



Suport de montare pentru PVA300, oțel tras la rece, fără decupaj pentru bloc comutator DIP, protecție pentru lumină

SMBPVA1

3056884



Suport de montare, pentru PVA și PVD, oțel inoxidabil; set format din două suporturi și șuruburi