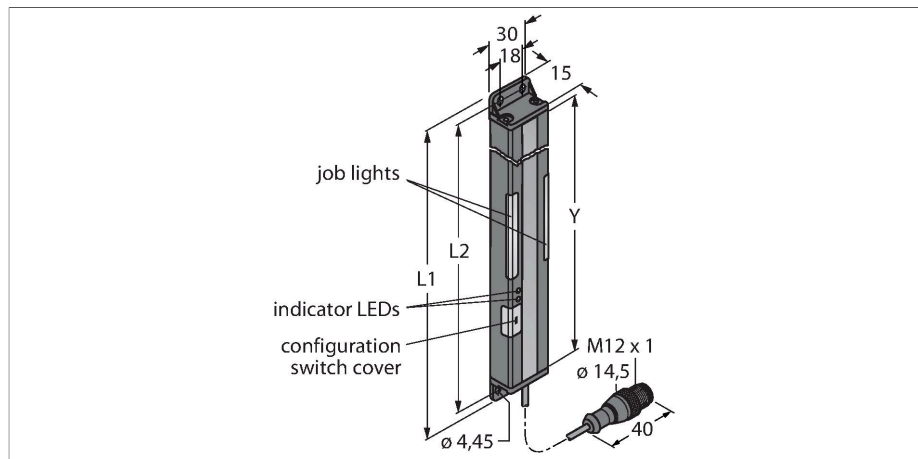


PVA300N6RQ

Pick-to-Light – Senzor de amplasare cortină optică



Caracteristici

- Câmp de scanare Y: 300 mm
- Înălțime totală 341,4 mm
- Sistem cu 13-spoturi, distanța dintre spoturi 25 mm
- Receptor
- Domeniu max. 2 m
- Funcționare lumină / întuneric
- Frecvență selectabilă, protecție contra interferenței mutuale
- Tensiune de alimentare 12...30 Vcc
- Ieșire în comutație NPN a receptorului
- Intrare comandă operare lumină +24 Vcc
- Grad de protecție IP62

Caracteristici tehnice

Tip	PVA300N6RQ
Nr. ID	3051923
Semnal și afișaj date	
Scop	Pick-to-Light
Funcție	Senzor în opoziție
Domeniu max.	2000 mm
Câmp de scanare	300 mm
Număr de fascicule:	13
Rezoluție optică	25 mm
Funcție de comutare	Momentan
Caracteristici culoare 1	Verde, Se poate seta prin switch-uri DIP
Caracteristici electrice	
Tensiune de alimentare	12...30 Vcc
Curent max. consumat pe culoare	62 mA
Funcție de ieșire	Contact NO/NC, NPN
Tip de intrare	Bipolar (PNP/NPN)22
Timp de răspuns caracteristic	< 52 ms
Caracteristici Mecanice	
Design	Rectangular, PVA
Dimensiuni	341.4 x 30 x 15 mm
Materialul carcasei	Metal, AL, Negru
Window material	Acrilic, Clar
Conexiune electrică	Cablu cu conector, M12 x 1, 2 m, PVC
Număr de conductoare	4
Temperatura mediului	0...+50 °C

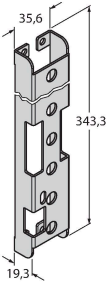
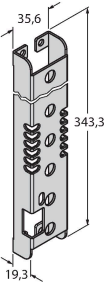
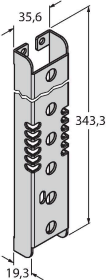
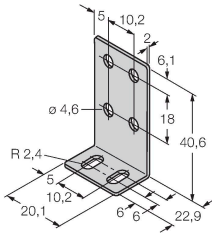
Principiu de funcționare

Această barieră optică folosită pentru detectarea erorilor și a secvențelor de asamblare are lumini de funcționare bune la emițător și receptor, care îl ghidează pe operator în timpul secvenței de selectare a componentelor. Astfel, este evitată lipsa unor componente sau asamblarea incorectă. O unitate de control stabilește secvența de lucru și indică următorul pas după confirmarea primită de la bariera optică. Eroarea de selectare este detectată imediat și indicată prin lumină roșie intermitentă.


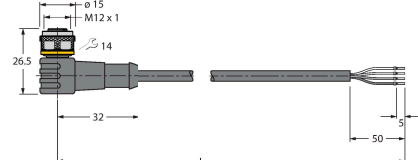
Caracteristici tehnice

Clasă de protecție	IP62
Teste/Certificări	
Certificări	CE, cURus

Accesorii

SMBPVA13	3056810	Mounting bracket, for PVA300, cold-rolled steel, cut-out for DIP switch block	SMBPVA13A	3062448	Suport de montare pentru PVA300, oțel tras la rece, decupat pentru bloc comutator DIP, protecție pentru lumină
					
SMBPVA13AB	3070807	Suport de montare pentru PVA300, oțel tras la rece, fără decupaj pentru bloc comutator DIP, protecție pentru lumină	SMBPVA1	3056884	Suport de montare, pentru PVA și PVD, oțel inoxidabil; set format din două suporturi și șuruburi
					

Accesorii

Desen cu dimensiuni	Tip	Nr. ID	Descriere
	RKC4.4T-2/TEL	6625013	Cablul de conectare, conector mamă M12, drept, 4-pini, lungime cablu: 2 m, material manta: PVC, negru; certificare cULus
	WKC4.4T-2/TEL	6625025	Cablul de conectare, conector mamă M12, cu cot, 4-pini, lungime cablu: 2 m, material manta: PVC, negru; certificare cULus