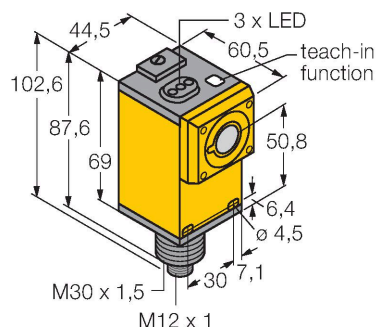


# Q45UR3BA63CQ6K

## Senzor ultrasonic – Senzor cu mod difuz Cu ieșire digitală



### Caracteristici

- Ieșire în comutare, ajustare PNP/NPN
- NO/NC ajustabil
- Compensare de temperatură integrată
- Unghiul de deschidere a conului sonic 15 °
- Zonă inactivă: 5 cm
- Domeniu: 25 cm

### Principiu de funcționare

Senzorii ultrasonici detectează o multitudine de obiecte, fără contact și fără uzură, cu unde ultrasonice. Indiferent dacă obiectul este transparent sau opac, metalic sau nemetalic, lichid, solid sau are consistența pulverulentă. Chiar și condițiile de mediu cum ar fi pulberi în atmosferă, praf sau ploaie nu afectează aproape deloc funcționarea senzorilor.

### Caracteristici tehnice

Tip	Q45UR3BA63CQ6K
Nr. ID	3053741
<b>Date ultrasonice</b>	
Funcție	Senzor de proximitate
Domeniu	50...250 mm
Frecvența ultrasunetelor	400 kHz
Repetabilitate	≤ ± 1 mm
Derivă de temperatură	≤ 0.13 % din valoarea finală /K
<b>Caracteristici electrice</b>	
Timp de răspuns caracteristic	< 40 ms
Funcție de ieșire	Contact NO, PNP
Protecție la scurtcircuit	Da / Ciclic
Protecție la alimentare inversă	Complet
<b>Caracteristici Mecanice</b>	
Design	Rectangular, Q45
Direcția radiației	drept
Dimensiuni	60.5 x 44.5 x 102.6 mm
Materialul carcasei	Plastic, Poliester termoplastic
Materialul convertorului sonic	Plastic, Rășină epoxidică și spumă poliuretan
Conexiune electrică	Conectori, M12 × 1, PVC
Temperatura mediului	-25...+70 °C
Umiditate relativă	85 %
Clasă de protecție	IP67
<b>Teste/Certificări</b>	
MTTF	50 ani conform SN 29500 (Ed. 99) 40 °C

## Caracteristici tehnice

Certificări

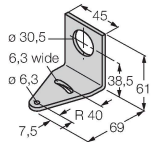
CE

## Accesorii

SMB30A

3032723

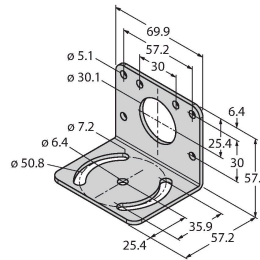
Suport de montare, rectangular, oțel inoxidabil, pentru senzori cu filet de 30mm



SMB30MM

3027162

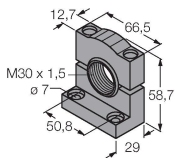
Suport de montare, rectangular, oțel inoxidabil, pentru senzori cu filet de 30 mm, cu găuri mari pentru o aliniere precisă



SMB30SC

3052521

Suport de montare, PBT negru, pentru senzori cu filet de 30 mm, cu posibilitate de rotire



## Accesorii

Desen cu dimensiuni	Tip	Nr. ID	
	RKC4.5T-2/TEL	6625016	Cablu de conectare, conector mamă M12, drept, 5-pini, lungime cablu: 2 m, material manta: PVC, negru; certificare cULus
	WKC4.5T-2/TEL	6625028	Cablu de conectare, conector mamă M12, cu cõt, 5-pini, lungime cablu: 2 m, material manta: PVC, negru; certificare cULus

## Accesorii

Desen cu dimensiuni	Tip	Nr. ID
	M18C2.0	3053022
	Q13C2.0	3059424
	S18C2.0	3056827