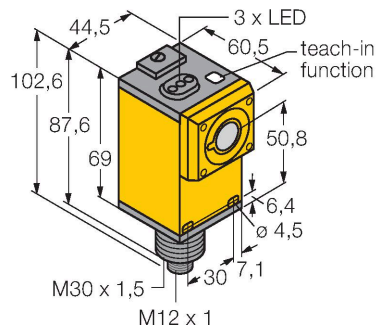


Q45UR3LIU64CQ6K

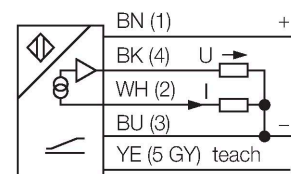
Senzor ultrasonic – Senzor cu mod difuz Cu ieșire analogică



Caracteristici

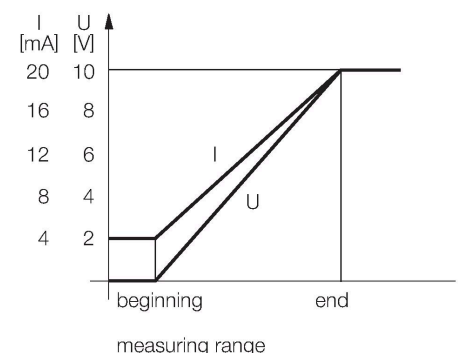
- Domeniul de măsură ajustabil cu buton de învățare sau linie de control
- Timp de reacție ajustabil
- Ieșirea analogică poate fi utilizată ca ieșire în curent sau în tensiune
- Funcție de învățare
- Curbe de ieșire inversabile
- Unghiul de deschidere a conului sonic 15 °
- Zonă inactivă: 25 cm
- Domeniu: 300 cm

Diagramă de conexiuni



Principiu de funcționare

Senzorii ultrasonici detectează o multitudine de obiecte, fără contact și fără uzură, cu unde ultrasonice. Indiferent dacă obiectul este transparent sau opac, metalic sau nemetalic, lichid sau are consistența pulberulentă. Chiar și condițiile de mediu cum ar fi pulberi în atmosferă, praf sau ploaie nu afectează aproape deloc funcționarea senzorilor.



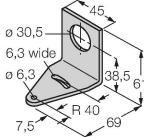
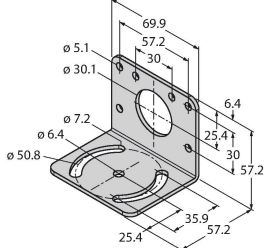
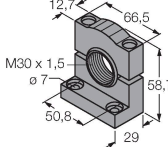
Caracteristici tehnice

Tip	Q45UR3LIU64CQ6K
Nr. ID	3053744
Date ultrasonice	
Funcție	Senzor de proximitate
Domeniu	50...250 mm
Frecvența ultrasunetelor	400 kHz
Repetabilitate	≤ ± 1 mm
Derivă de temperatură	≤ 0.13 % din valoarea finală /K
Caracteristici electrice	
Tensiune de alimentare	12...24 Vcc
Rezistența de sarcină	≤ 500 Ω
Timp de răspuns caracteristic	< 10 ms
Funcție de ieșire	Ieșire analogică
Ieșire în curent	4...20 mA
Ieșire în tensiune	0...10 V
Protecție la scurtcircuit	Da / Ciclic
Protecție la alimentare inversă	Complet
Caracteristici Mecanice	
Design	Rectangular, Q45
Direcția radiației	drept
Dimensiuni	60.5 x 44.5 x 102.6 mm
Materialul carcasei	Plastic, Poliester termoplastic
Materialul convertorului sonic	Plastic, Rășină epoxidică și spumă poliuretan
Conexiune electrică	Conectori, M12 × 1, PVC
Temperatura mediului	-25...+70 °C


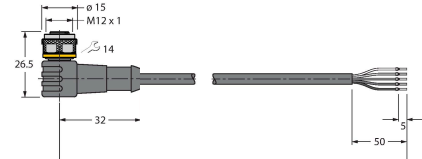
Caracteristici tehnice

Umiditate relativă	85 %
Clasă de protecție	IP67
Obiect detectat	LED, galben
Teste/Certificări	
MTTF	50 ani conform SN 29500 (Ed. 99) 40 °C
Certificări	CE

Accesorii

SMB30A	3032723	SMB30MM	3027162
<p>Suport de montare, rectangular, oțel inoxidabil, pentru senzori cu filet de 30mm</p> 		<p>Suport de montare, rectangular, oțel inoxidabil, pentru senzori cu filet de 30 mm, cu găuri mari pentru o aliniere precisă</p> 	
SMB30SC	3052521		
<p>Suport de montare, PBT negru, pentru senzori cu filet de 30 mm, cu posibilitate de rotire</p> 			

Accesorii

Desen cu dimensiuni	Tip	Nr. ID	
	RKC4.5T-2/TEL	6625016	Cablu de conectare, conector mamă M12, drept, 5-pini, lungime cablu: 2 m, material manta: PVC, negru; certificare cULus
	WKC4.5T-2/TEL	6625028	Cablu de conectare, conector mamă M12, cu cote, 5-pini, lungime cablu: 2 m, material manta: PVC, negru; certificare cULus

Accesorii

Desen cu dimensiuni	Tip	Nr. ID
	M18C2.0	3053022
	Q13C2.0	3059424
	S18C2.0	3056827