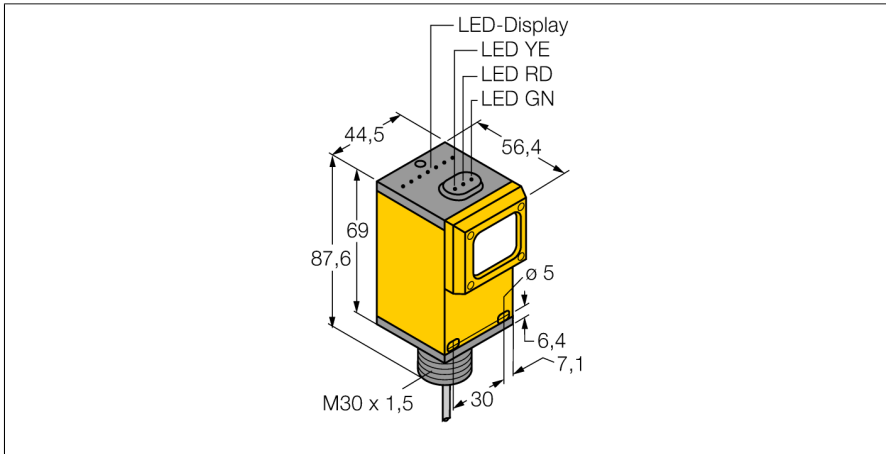


# Senzor fotoelectric

## Senzor fotoelectric pentru fibre de sticlă

### Q45BW22FV



- Cablu PVC, 2 m
- Grad de protecție IP67
- Sensibilitate ajustabilă prin potențiomtru
- Tensiune de alimentare: 90...250 Vca
- Ieșire pe releu, NO (SPST)
- Funcționare la lumină sau la întuneric ajustabilă prin selector

#### Principiu de funcționare

Senzorii cu fibre optice din sticlă sau plastic sunt alegerea optimă pentru aplicații cu temperaturi ridicate sau cu spațiu limitat. Fibrele optice transferă lumina de la senzor la obiectul aflat la distanță. Fibrele optice individuale sunt utilizate pentru detecție în opoziție, în timp ce fibrele optice bifurcate sunt destinate utilizării în mod retroreflexiv sau difuz.

#### Caracteristica "Excess gain"

Caracteristica Excess gain-Distanță

Tip	Q45BW22FV
Nr. ID	3053814
<b>Date optice</b>	
Funcție	Senzor cu fibră optică
Mod de operare	Fibră de sticlă
????????Tip fibră optică	sticlă
Tipul de lumină	IR
Lungime de undă	880 nm
<b>Caracteristici electrice</b>	
Tensiune de alimentare $U_a$	90...250Vca
Curent fără sarcină $I_0$	≤ 50 mA
Funcție de ieșire	Contact NO, ieșire pe releu
Timp de întârziere la alimentare	≤ 100 ms
Timp de răspuns caracteristic	< 2 ms
Opțiuni de setare	Potențiomtru
<b>Caracteristici Mecanice</b>	
Design	Rectangular, Q45
Materialul carcasei	Plastic, Material termoplastic
Lentilă	plastic, acrilic
Conexiune electrică	Cabluri, 2 m, PVC
Număr de conductoare	3
Secțiune conductor	0.34 mm <sup>2</sup>
Temperatura mediului	-40...+70 °C
Umiditate relativă	0...90%
Clasă de protecție	IP67
<b>Caracteristici speciale</b>	
	păstrare/suspendare
	Spălare
Indicator al tensiunii de lucru	LED, verde
Indicare stare	LED, Galben
Indicare eroare	LED, Verde
Excess gain indication	LED, roșu

Teste/Certificări	
MTTF	67 ani conform SN 29500 (Ed. 99) 40 °C
Certificări	CE, cURus, CSA

## Accesorii

Tip	Număr identificare		Desen cu dimensiuni
SMB30A	3032723	Suport de montare, rectangular, oțel inoxidabil, pentru senzori cu filet de 30mm	
SMB30FAM10	3011185	Suport de montare, oțel inoxidabil, pentru filet M10 x 1.5, lungime filet 30 mm	
SMB30SC	3052521	Suport de montare, PBT negru, pentru senzori cu filet de 30 mm, cu posibilitate de rotire	

## Accesorii funcționare

Tip	Număr identificare		Desen cu dimensiuni
IT23S	3017355	Fibră de sticlă, mod de sesizare: În opoziție, manșon filetat (alamă), diametru fascicul 3,2 mm, manșon flexibil din oțel inoxidabil, temperatura ambientului -140 °C ...+250 °C	
BT23S	3017276	Fibră de sticlă, mod de sesizare: Mod difuz, manșon filetat (alamă), diametru fascicul 3,2 mm, manșon flexibil din oțel inoxidabil, temperatura ambientului -140 °C ...+250 °C	