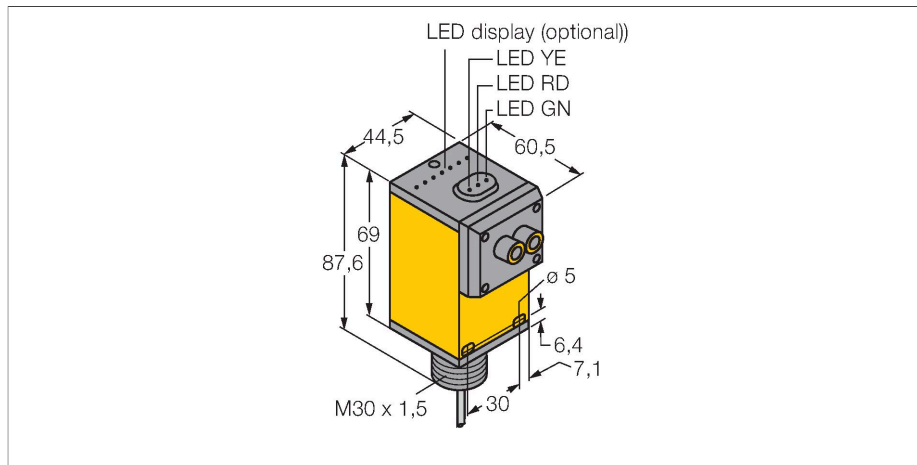


# Q45VR3FP

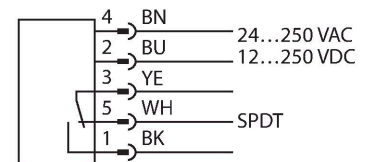
## senzor optic – Senzor fotoelectric pentru fibre din plastic



### Caracteristici

- Cablu PVC, 2 m
- Grad de protecție IP67
- Sensibilitate ajustabilă prin potențiomtru
- Setul adaptor PFK-B pentru conectarea fibrelor optice de plastic e disponibil separat
- Tensiune de alimentare: 12...250 Vcc or 24...250 Vca
- Ieșire pe releu, contact comutator (SPDT)
- Funcționare la lumină sau la întuneric ajustabilă prin selector

### Diagramă de conexiuni

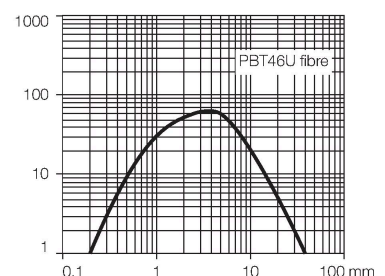
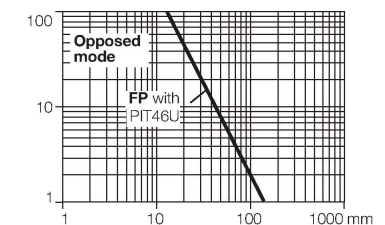


### Caracteristici tehnice

Tip	Q45VR3FP
Nr. ID	3053978
<b>Date optice</b>	
Funcție	Senzor cu fibră optică
Mod de operare	Fibră de plastic
Tip fibră optică	plastic
Tipul de lumină	Roșu
Lungime de undă	660 nm
<b>Caracteristici electrice</b>	
Tensiune de alimentare	12...250 Vcc
Tensiune de alimentare	24...250 Vca
Funcție de ieșire	Contact complementar, ieșire pe releu
Frecvență de comutație	≤ 33 Hz
Tim de întârziare la alimentare	≤ 100 ms
Tim de răspuns caracteristic	< 15 ms
Opțiune de setare	Potențiomtru
<b>Caracteristici Mecanice</b>	
Design	Rectangular, Q45
Dimensiuni	60.5 x 44.5 x 87.6 mm
Materialul carcasei	Plastic, Material termoplastic
Lentilă	plastic, acrilic
Conexiune electrică	Cabluri, 2 m, PVC
Număr de conductoare	5
Secțiune conductor	0.34 mm <sup>2</sup>
Temperatura mediului	-25...+55 °C
Umiditate relativă	0...90 %
Clasă de protecție	IP67

### Principiu de funcționare

Senzorii cu fibre optice din sticlă sau plastic sunt alegerea optimă pentru aplicații cu temperaturi ridicate sau cu spațiu limitat. Fibrele optice transferă lumina de la senzor la obiectul aflat la distanță. Fibrele optice individuale sunt utilizate pentru detecție în opoziție, în timp ce fibrele optice bifurcate sunt destinate utilizării în mod retroreflexiv sau difuz. Caracteristica "Excess gain" Caracteristica Excess gain-Distanță



## Caracteristici tehnice

Caracteristici speciale	păstrare/suspendare Spălare
Indicator al tensiunii de lucru	LED, verde
Indicare stare	LED, Galben
Indicare eroare	LED, Verde
Excess gain indication	LED, roșu
<b>Teste/Certificări</b>	
MTTF	67 ani conform SN 29500 (Ed. 99) 40 °C
Certificări	CE, cURus, CSA

## Accesorii

<p><b>SMB30A</b></p>	<p><b>3032723</b></p> <p>Suport de montare, rectangular, oțel inoxidabil, pentru senzori cu filet de 30mm</p>	<p><b>SMB30FAM10</b></p>	<p><b>3011185</b></p> <p>Suport de montare, oțel inoxidabil, pentru filet M10 x 1.5, lungime filet 30 mm</p>
<p><b>SMB30SC</b></p>	<p><b>3052521</b></p> <p>Suport de montare, PBT negru, pentru senzori cu filet de 30 mm, cu posibilitate de rotire</p>	<p><b>PFK-B</b></p>	<p><b>3093520</b></p> <p>Set adaptor cu 4 adaptoare pe set pentru conectarea fibrelor optice de plastic la senzorii cu fibră optică</p>

## Accesorii

<p>Desen cu dimensiuni</p>	<p>Tip</p> <p>PBT46U</p>	<p>Nr. ID</p> <p>3025967</p>	<p>Senzor pentru fibră optică din plastic, mod de operare: Mod difuz, manșon filetat M3 x 0.75 mm, fir preasamblat fără capăt terminal, teacă din polietilenă, temperatura ambientului -30 °C...+70 °C</p>
----------------------------	--------------------------	------------------------------	--

Desen cu dimensiuni	Tip	Nr. ID	
	PIT46U	3026034	

Senzor pentru fibră optică din plastic,  
 mod de operare: Mod opus, manșon  
 filetat M3 x 0,5 mm, fir preasamblat fără  
 capăt terminal, teacă din polietilenă,  
 temperatura ambientului -30 °C...+70  
 °C

