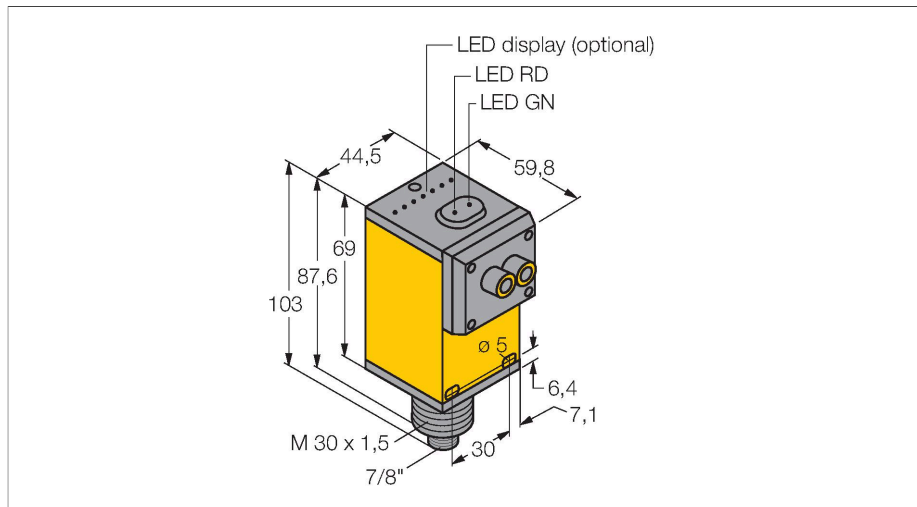


Q45VR3FQ

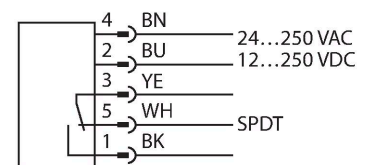
senzor optic – Senzor fotoelectric pentru fibre de sticlă



Caracteristici

- Conector tată, 7/8"
- Grad de protecție IP67
- Sensibilitate ajustabilă prin potențiomtru
- Tensiune de alimentare: 12...250 Vcc or 24...250 Vca
- Ieșire pe releu, contact comutator (SPDT)
- Funcționare la lumină sau la întuneric ajustabilă prin selector

Diagramă de conexiuni



Caracteristici tehnice

Tip	Q45VR3FQ
Nr. ID	3054311
Date optice	
Funcție	Senzor cu fibră optică
Mod de operare	Fibră de sticlă
?????????Tip fibră optică	sticlă
Tipul de lumină	IR
Lungime de undă	880 nm
Caracteristici electrice	
Tensiune de alimentare	12...250 Vcc
Tensiune de alimentare	24...250 Vca
Funcție de ieșire	Contact complementar, ieșire pe releu
Frecvență de comutație	≤ 33 Hz
Tim de întârziare la alimentare	≤ 100 ms
Tim de răspuns caracteristic	< 15 ms
Opțiune de setare	Potențiomtru
Caracteristici Mecanice	
Design	Rectangular, Q45
Dimensiuni	60.5 x 44.5 x 101.6 mm
Materialul carcasei	Plastic, Material termoplastic
Lentilă	plastic, acrilic
Conexiune electrică	Conectori, 7/8", PVC
Număr de conductoare	5
Temperatura mediului	-25...+55 °C
Umiditate relativă	0...90 %
Clasă de protecție	IP67

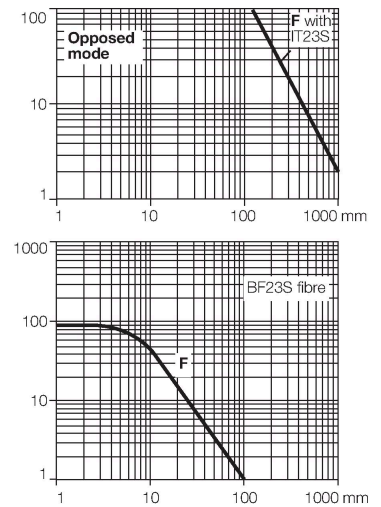
Principiu de funcționare

Senzorii cu fibre optice din sticlă sau plastic sunt alegerea optimă pentru aplicații cu temperaturi ridicate sau cu spațiu limitat. Fibrele optice transferă lumina de la senzor la obiectul aflat la distanță. Fibrele optice individuale sunt utilizate pentru detecție în opoziție, în timp ce fibrele optice bifurcate sunt destinate utilizării în mod retroreflexiv sau difuz.

Caracteristica "Excess gain"
Caracteristica Excess gain-Distanță

Caracteristici tehnice

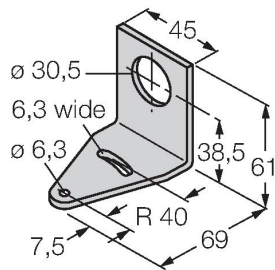
Caracteristici speciale	păstrare/suspendare Spălare
Indicator al tensiunii de lucru	LED, verde
Indicare stare	LED, Galben
Indicare eroare	LED, Verde
Excess gain indication	LED, roșu
Teste/Certificări	
MTTF	67 ani conform SN 29500 (Ed. 99) 40 °C
Certificări	CE, cURus, CSA



Accesorii

SMB30A

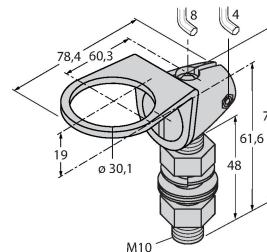
3032723



Suport de montare, rectangular, oțel inoxidabil, pentru senzori cu filet de 30mm

SMB30FAM10

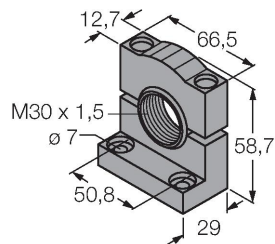
3011185



Suport de montare, oțel inoxidabil, pentru filet M10 x 1.5, lungime filet 30 mm

SMB30SC

3052521



Suport de montare, PBT negru, pentru senzori cu filet de 30 mm, cu posibilitate de rotire

Accesorii

Desen cu dimensiuni	Tip	Nr. ID	
	IT23S	3017355	Fibră de sticlă, mod de sesizare: În opoziție, manșon filetat (alamă), diametru fascicul 3,2 mm, manșon flexibil din oțel inoxidabil, temperatura ambientului -140 °C ...+250 °C

	BT23S	3017276	Fibră de sticlă, mod de sesizare: Mod difuz, manșon filetat (alamă), diametru fascicul 3,2 mm, manșon flexibil din oțel inoxidabil, temperatura ambientului -140 °C ...+250 °C
--	-------	---------	--