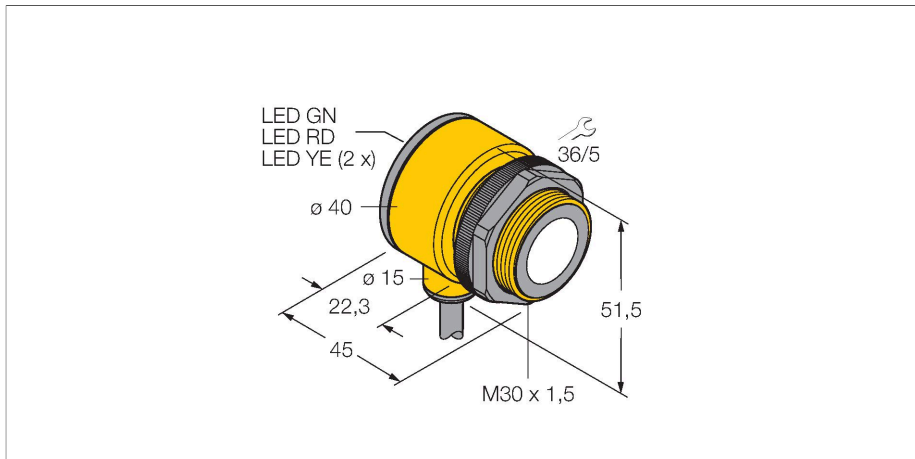


# T30UDPB

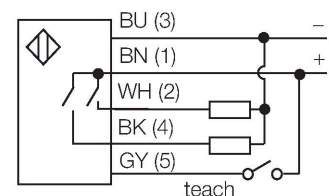
## Senzor ultrasonic – Senzor cu mod difuz Cu ieșiri în comutație



### Caracteristici

- Design compact
- Cablu, 2 m
- Tensiune de alimentare 12...24 Vcc
- Două ieșiri pe tranzistor PNP
- Două domenii de comutare independente ajustabile cu buton sau linia de control
- Zonă inactivă: 30 cm
- Domeniu: 200 cm

### Diagramă de conexiuni



### Principiu de funcționare

Senzorii ultrasonici detectează o multitudine de obiecte, fără contact și fără uzură, cu unde ultrasonice. Indiferent dacă obiectul este transparent sau opac, metalic sau nemetalic, lichid, solid sau are consistența pulverulentă. Chiar și condițiile de mediu cum ar fi pulberi în atmosferă, praf sau ploaie nu afectează aproape deloc funcționarea senzorilor.

### Caracteristici tehnice

Tip	T30UDPB
Nr. ID	3055550
<b>Date ultrasonice</b>	
Funcție	Senzor de proximitate
Domeniu	300...2000 mm
Frecvența ultrasunetelor	128 kHz
Repetabilitate	$\leq \pm 0.75$ mm
Derivă de temperatură	$\leq 0.17$ % din valoarea finală /K
<b>Caracteristici electrice</b>	
Tensiune de alimentare	12...24 Vcc
Curent nominal de alimentare în c.c.	$\leq 100$ mA
Curent fără sarcină	$\leq 50$ mA
Timp de răspuns caracteristic	$< 96$ ms
Funcție de ieșire	2 contacte normal deschise, PNP
Frecvență de comutație	$\leq 10$ Hz
Histerezis	$\leq 2.5$ mm
Cădere de tensiune la $I_o$	$\leq 1.5$ V
Protecție la scurtcircuit	Da / Ciclic
Protecție la alimentare inversă	Complet
Protecție la întrerupere fir	Da
<b>Caracteristici Mecanice</b>	
Design	Tub, T30U
Direcția radiației	drept
Dimensiuni	$\varnothing 40 \times 45$ mm
Materialul carcasei	Plastic, PBT

## Caracteristici tehnice

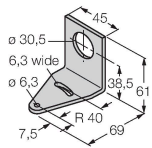
Materialul convertorului sonic	Plastic, Rășină epoxidică și spumă poliuretan
Conexiune electrică	Cabluri, 2 m, PVC
Temperatura mediului	-20...+70 °C
Umiditate relativă	100 %
Clasă de protecție	IP67
Indicator al tensiunii de lucru	LED
Indicare stare	LED, Galben
Obiect detectat	LED
<b>Teste/Certificări</b>	
MTTF	246 ani conform SN 29500 (Ed. 99) 40 °C
Certificări	CE

## Accesorii

SMB30A

3032723

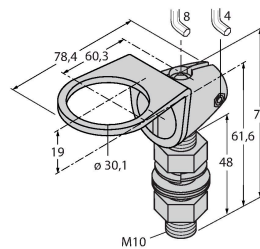
Suport de montare, rectangular, oțel inoxidabil, pentru senzori cu filet de 30mm



SMB30FAM10

3011185

Suport de montare, oțel inoxidabil, pentru filet M10 x 1.5, lungime filet 30 mm



SMB30SC

3052521

Suport de montare, PBT negru, pentru senzori cu filet de 30 mm, cu posibilitate de rotire

