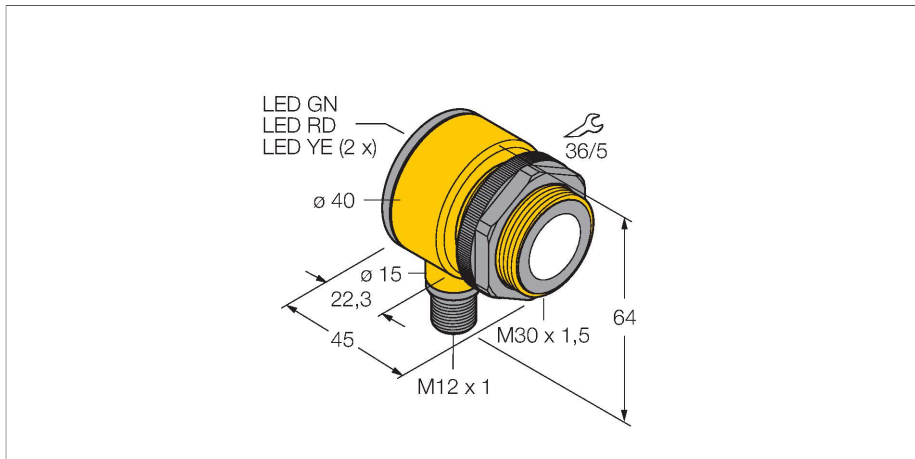


# T30UDPBQ

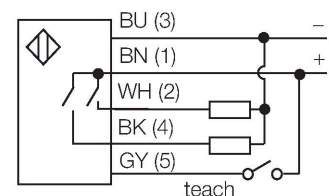
## Senzor ultrasonic – Senzor cu mod difuz Cu ieșiri în comutație



### Caracteristici

- Design compact
- Conexiune prin conector tată, M12 x 1
- Tensiune de alimentare 12...24 Vcc
- Două ieșiri pe tranzistor PNP
- Două domenii de comutare independente ajustabile cu buton sau linia de control
- Zonă inactivă: 30 cm
- Domeniu: 200 cm

### Diagramă de conexiuni



### Principiu de funcționare

Senzorii ultrasonici detectează o multitudine de obiecte, fără contact și fără uzură, cu unde ultrasonice. Indiferent dacă obiectul este transparent sau opac, metalic sau nemetalic, lichid sau are consistența pulverulentă. Chiar și condițiile de mediu cum ar fi pulberi în atmosferă, praf sau ploaie nu afectează aproape deloc funcționarea senzorilor.

### Caracteristici tehnice

Tip	T30UDPBQ
Nr. ID	3055551
<b>Date ultrasonice</b>	
Funcție	Senzor de proximitate
Domeniu	300...2000 mm
Frecvența ultrasunetelor	128 kHz
Repetabilitate	≤ ± 0.75 mm
Derivă de temperatură	≤ 0.17 % din valoarea finală /K
<b>Caracteristici electrice</b>	
Tensiune de alimentare	12...24 Vcc
Curent nominal de alimentare în c.c.	≤ 150 mA
Curent fără sarcină	≤ 50 mA
Timp de răspuns caracteristic	< 96 ms
Funcție de ieșire	2 contacte normal deschise, PNP
Frecvență de comutație	≤ 10 Hz
Histerezis	≤ 2.5 mm
Cădere de tensiune la I <sub>e</sub>	≤ 1.5 V
Protecție la scurtcircuit	Da / Ciclic
Protecție la alimentare inversă	Complet
Protecție la întrerupere fir	Da
<b>Caracteristici Mecanice</b>	
Design	Tub, T30U
Direcția radiației	drept
Dimensiuni	Ø 40 x 45 mm
Materialul carcasei	Plastic, PBT

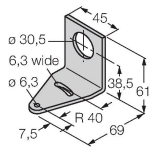
## Caracteristici tehnice

Materialul convertorului sonic	Plastic, Rășină epoxidică și spumă poliuretan
Conexiune electrică	Conectori, M12 × 1, PVC
Temperatura mediului	-20...+70 °C
Umiditate relativă	100 %
Clasă de protecție	IP67
Indicator al tensiunii de lucru	LED
Indicare stare	LED, Galben
Obiect detectat	LED
<b>Teste/Certificări</b>	
MTTF	246 ani conform SN 29500 (Ed. 99) 40 °C
Certificări	CE

## Accesorii

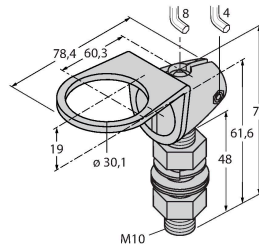
SMB30A 3032723

Suport de montare, rectangular, oțel inoxidabil, pentru senzori cu filet de 30mm



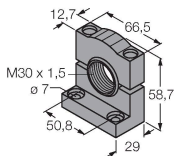
SMB30FAM10 3011185

Suport de montare, oțel inoxidabil, pentru filet M10 x 1.5, lungime filet 30 mm



SMB30SC 3052521

Suport de montare, PBT negru, pentru senzori cu filet de 30 mm, cu posibilitate de rotire



## Accesorii

Desen cu dimensiuni	Tip	Nr. ID	
	RKC4.5T-2/TEL	6625016	



Cablu de conectare, conector mamă M12, drept, 5-pini, lungime cablu: 2 m, material manta: PVC, negru; certificare cULus

**Desen cu dimensiuni****Tip**  
WKC4.5T-2/TEL**Nr. ID**  
6625028

Cablul de conectare, conector mamă M12, cu cot, 5-pini, lungime cablu: 2 m, material manta: PVC, negru; certificare cULus

