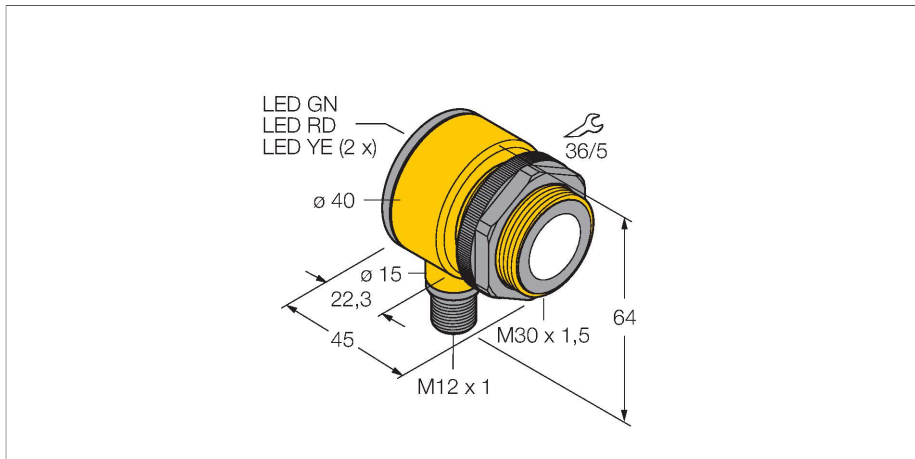


T30UIPBQ

Senzor ultrasonic – Senzor cu mod difuz Cu ieșire analogică



Caracteristici tehnice

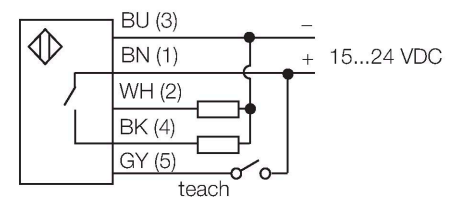
Tip	T30UIPBQ
Nr. ID	3055981
Date ultrasonice	
Funcție	Senzor de proximitate
Domeniu	300...2000 mm
Frecvența ultrasunetelor	128 kHz
Repetabilitate	$\leq \pm 0.75$ mm
Derivă de temperatură	≤ 0.2 % din valoarea finală /K
Caracteristici electrice	
Tensiune de alimentare	15...24 Vcc
Curent nominal de alimentare în c.c.	≤ 150 mA
Curent fără sarcină	≤ 50 mA
Timp de răspuns caracteristic	< 96 ms
Funcție de ieșire	Contact NO, PNP/Ieșire analogică
Ieșire în curent	4...20 mA
Frecvență de comutație	≤ 20 Hz
Histerzis	≤ 2.5 mm
Cădere de tensiune la I_e	≤ 1.5 V
Protecție la scurtcircuit	Da / Ciclic
Protecție la alimentare inversă	Complet
Protecție la întrerupere fir	Da
Caracteristici Mecanice	
Design	Tube, T30U
Direcția radiației	drept
Dimensiuni	$\varnothing 40 \times 45$ mm



Caracteristici

- Design compact
- Conexiune prin conector tată, M12 x 1
- Tensiune de alimentare 15...24 Vcc
- Ieșire tranzistor PNP și una analogică în curent
- Domeniu de măsură ajustabil prin programare
- Zonă inactivă: 30 cm
- Domeniu: 200 cm

Diagramă de conexiuni

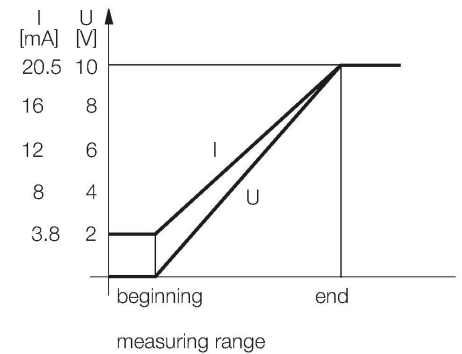


Principiu de funcționare

Senzorii ultrasonici detectează o multitudine de obiecte, fără contact și fără uzură, cu unde ultrasonice. Indiferent dacă obiectul este transparent sau opac, metalic sau nemetalic, lichid, solid sau are consistența pulverulentă. Chiar și condițiile de mediu cum ar fi pulberi în atmosferă, praf sau ploaie nu afectează aproape deloc funcționarea senzorilor.

Caracteristici tehnice

Materialul carcasei	Plastic, PBT
Materialul convertorului sonic	Plastic, Rășină epoxidică și spumă poliuretan
Conexiune electrică	Conectori, M12 × 1, PVC
Temperatura mediului	-20...+70 °C
Umiditate relativă	100 %
Clasă de protecție	IP67
Indicator al tensiunii de lucru	LED
Indicare stare	LED, Galben
Obiect detectat	LED, roșu
Teste/Certificări	
MTTF	246 ani conform SN 29500 (Ed. 99) 40 °C
Certificări	CE

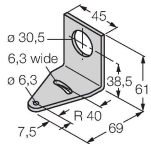


Accesorii

SMB30A

3032723

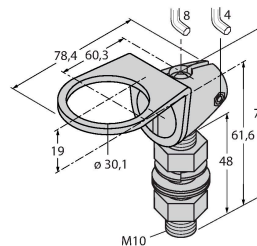
Suport de montare, rectangular, oțel inoxidabil, pentru senzori cu filet de 30mm



SMB30FAM10

3011185

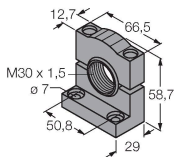
Suport de montare, oțel inoxidabil, pentru filet M10 x 1.5, lungime filet 30 mm



SMB30SC

3052521

Suport de montare, PBT negru, pentru senzori cu filet de 30 mm, cu posibilitate de rotire



Accesorii

Desen cu dimensiuni	Tip	Nr. ID	
---------------------	-----	--------	--

RKC4.5T-2/TEL

6625016

Cablu de conectare, conector mamă M12, drept, 5-pini, lungime cablu: 2 m, material manta: PVC, negru; certificare cULus



Desen cu dimensiuni	Tip	Nr. ID	
	WKC4.5T-2/TEL	6625028	Cablu de conectare, conector mamă M12, cu cot, 5-pini, lungime cablu: 2 m, material manta: PVC, negru; certificare cULus
	RKS4.5T-2/TEL	6626361	Cablu de conectare, conector mamă M12, drept, 5-pini, lungime cablu: 2 m, material manta: PVC, negru; ecranat; certificare cULus
	WKS4.5T-2/TEL	6626364	Cablu de conectare, conector mamă M12, cu cot, 5-pini, lungime cablu: 2 m, material manta: PVC, negru; ecranat; certificare cULus