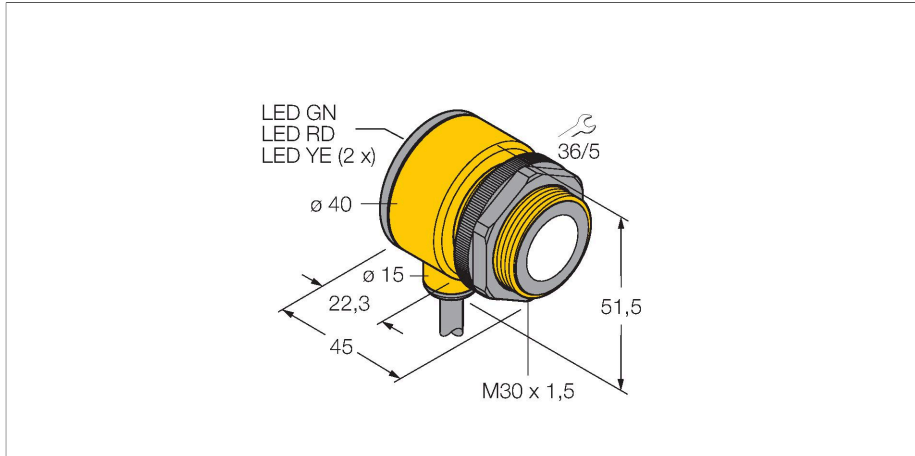


T30UUPA

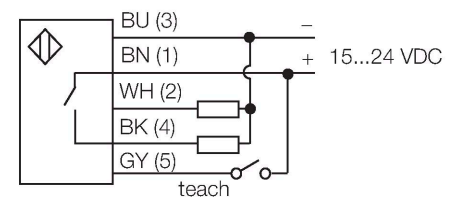
Senzor ultrasonic – Senzor cu mod difuz Cu ieșire analogică



Caracteristici

- Design compact
- Cablu, 2 m
- Tensiune de alimentare 15...24 Vcc
- Ieșire tranzistor PNP și una analogică în tensiune
- Domeniu de măsură ajustabil prin programare
- Zonă inactivă: 15 cm
- Domeniu: 100 cm

Diagramă de conexiuni



Principiu de funcționare

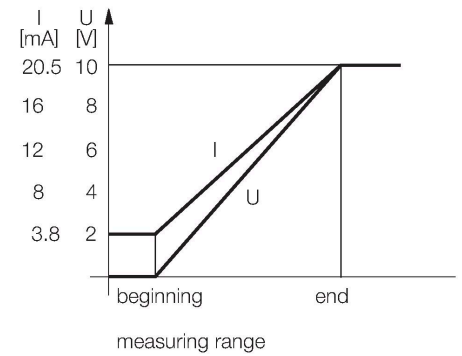
Senzorii ultrasonici detectează o multitudine de obiecte, fără contact și fără uzură, cu unde ultrasonice. Indiferent dacă obiectul este transparent sau opac, metalic sau nemetalic, lichid, solid sau are consistența pulverulentă. Chiar și condițiile de mediu cum ar fi pulberi în atmosferă, praf sau ploaie nu afectează aproape deloc funcționarea senzorilor.

Caracteristici tehnice

Tip	T30UUPA
Nr. ID	3055986
Date ultrasonice	
Funcție	Senzor de proximitate
Domeniu	150...1000 mm
Frecvența ultrasunetelor	228 kHz
Repetabilitate	≤ ± 0.375 mm
Derivă de temperatură	≤ 0.2 % din valoarea finală /K
Caracteristici electrice	
Tensiune de alimentare	15...24 Vcc
Curent nominal de alimentare în c.c.	≤ 100 mA
Curent fără sarcină	≤ 50 mA
Timp de răspuns caracteristic	< 48 ms
Funcție de ieșire	Contact NO, Ieșire analogică
Ieșire în tensiune	0...10 V
Frecvență de comutație	≤ 20 Hz
Histerzis	≤ 2.5 mm
Cădere de tensiune la I _e	≤ 1.5 V
Protecție la scurtcircuit	Da / Ciclic
Protecție la alimentare inversă	Complet
Protecție la întrerupere fir	Da
Caracteristici Mecanice	
Design	Tub, T30U
Direcția radiației	drept
Dimensiuni	Ø 40 x 45 mm

Caracteristici tehnice

Materialul carcasei	Plastic, PBT
Materialul convertorului sonic	Plastic, Rășină epoxidică și spumă poliuretan
Conexiune electrică	Cabluri, 2 m, PVC
Temperatura mediului	-20...+70 °C
Umiditate relativă	100 %
Clasă de protecție	IP67
Indicator al tensiunii de lucru	LED
Indicare stare	LED, Galben
Obiect detectat	LED, roșu
Teste/Certificări	
MTTF	246 ani conform SN 29500 (Ed. 99) 40 °C
Certificări	CE

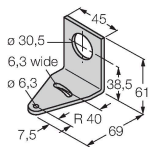


Accesorii

SMB30A

3032723

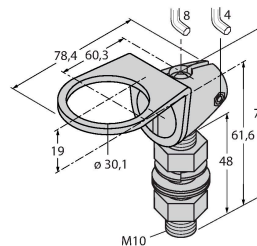
Suport de montare, rectangular, oțel inoxidabil, pentru senzori cu filet de 30mm



SMB30FAM10

3011185

Suport de montare, oțel inoxidabil, pentru filet M10 x 1.5, lungime filet 30 mm



SMB30SC

3052521

Suport de montare, PBT negru, pentru senzori cu filet de 30 mm, cu posibilitate de rotire

