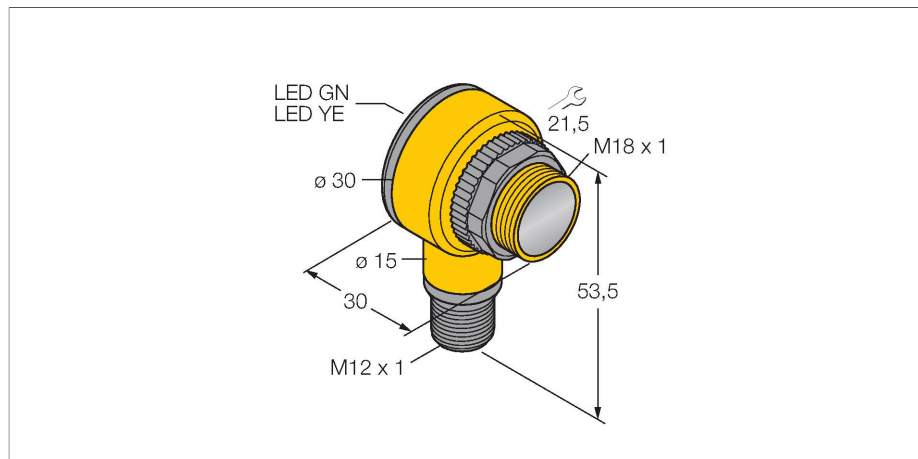


T18SN6FF100QMHS

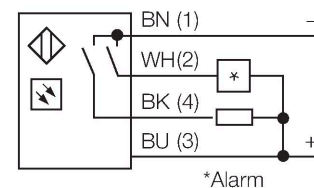
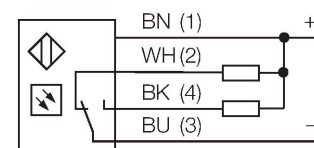
Senzor fotoelectric – Senzor cu mod difuz cu suprimare background fără ajustare



Caracteristici

- Conector tată M12 x 1; 4-poli
- Grade de protecție IP67/IP69K
- Temperatura mediului: -40...+70 °C
- Tensiune de alimentare: 10...30 Vcc
- Ieșire digitală NPN, comutator

Diagramă de conexiuni



Caracteristici tehnice

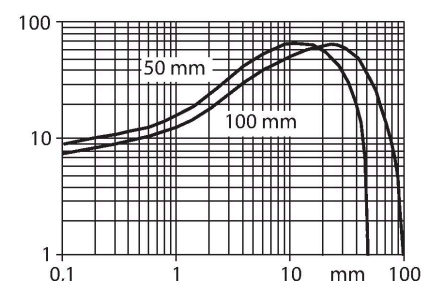
Tip	T18SN6FF100QMHS
Nr. ID	3056310
Date optice	
Funcție	Senzor de proximitate
Mod de operare	Suprimare fundal, neajustabilă
Tipul de lumină	IR
Lungime de undă	880 nm
Domeniu	0...100 mm
Caracteristici electrice	
Tensiune de alimentare	10...30 Vcc
Curent fără sarcină	≤ 25 mA
Protecție la scurtcircuit	Da / Ciclic
Protecție la alimentare inversă	Da
Funcție de ieșire	Conectare programabilă, NPN
Frecvență de comutație	≤ 160 Hz
Timpe de întârziere la alimentare	≤ 100 ms
Timpe de răspuns caracteristic	< 1 ms
Declanșare la supracurent	> 220 mA
Caracteristici Mecanice	
Design	Tab, T18
Dimensiuni	Ø 18 x 30 x 30 x 54 mm
Materialul carcasei	Plastic, Material termoplastic
Lentilă	plastic, Acrilic
Conexiune electrică	Conectori, M12 x 1, PVC
Număr de conductoare	4
Temperatura mediului	-40...+70 °C

Principiu de funcționare

Emi#atorul și receptorul se află în aceeași carcasă. Lumina reflectată de obiect este detectată și senzorul comută. Distan#a de detec#ie depinde puternic de factorul de reflexie al obiectului detectat.

Caracteristica "Excess gain"

Caracteristica Excess gain-Distan#a



Caracteristici tehnice

Clasă de protecție	IP67 IP69
Caracteristici speciale	Rezistent la agenți chimici Încapsulat Spălare
Indicator al tensiunii de lucru	LED, verde
Indicare stare	LED, Galben
Indicare eroare	LED, Verde, intermitent
Excess gain indication	LED
Indicator alarmă	LED galben intermitent
Teste/Certificări	
MTTF	448 ani conform SN 29500 (Ed. 99) 40 °C
Certificări	CE, UL, CSA

Accesorii

