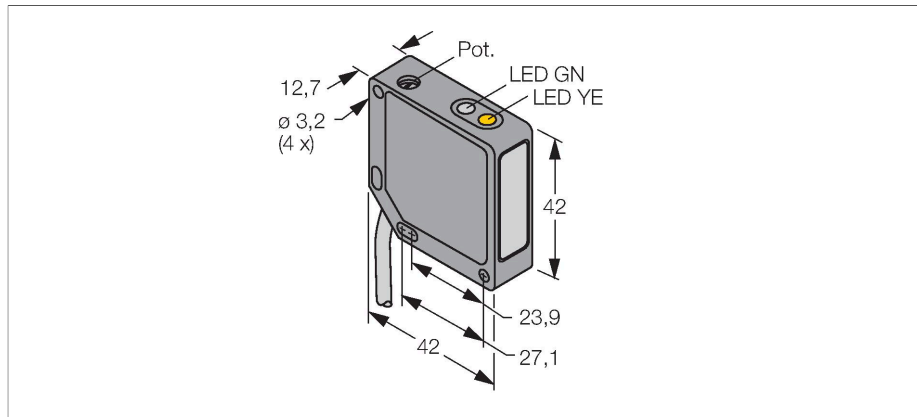


QM42VN6LP W/30'

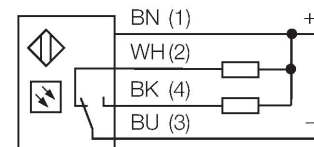
Senzor fotoelectric – Senzor retroreflexiv cu filtru de polarizare



Caracteristici

- Cablu PVC, 2 m, 4-fire
- Carcasă metalică, Zn, neagră
- Grad de protecție IP67
- Sensibilitate ajustabilă prin potențiomtru
- Tensiune de alimentare 10...30 Vcc
- Ieșire digitală NPN
- Funcționare lumină/intuneric

Diagramă de conexiuni



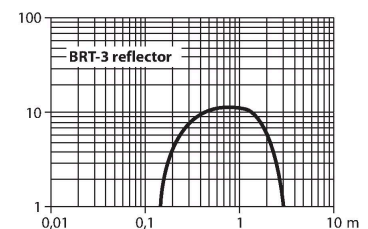
Caracteristici tehnice

Tip	QM42VN6LP W/30'
Nr. ID	3056824
Date optice	
Funcție	Senzor retroreflectorizant
Mod de operare	Polarizat
Reflector inclus	Nu
Tipul de lumină	Polarizat roșu
Lungime de undă	660 nm
Domeniu	150...3000 mm
Caracteristici electrice	
Tensiune de alimentare	10...30 Vcc
Ripul rezidual	< 10 % U _{ss}
Curent nominal de alimentare în c.c.	≤ 100 mA
Curent fără sarcină	≤ 30 mA
Protecție la scurtcircuit	Da
Protecție la alimentare inversă	Da
Funcție de ieșire	Contact NO/NC, NPN
Frecvență de comutație	≤ 500 Hz
Timp de întârziere la alimentare	≤ 100 ms
Declanșare la supracurent	> 150 mA
Caracteristici Mecanice	
Design	Rectangular, QM42
Dimensiuni	42 x 12,7 x 42 mm
Materialul carcasei	Metal, ZN, Suprafață neagră
Lentilă	plastic, acrilic
Conexiune electrică	Cabluri, 2 m, PVC
Număr de conductoare	4

Principiu de funcționare

La senzorii retroreflexivi emițătorul și receptorul sunt incluși în aceeași carcasă. Lumina emisă este reflectată de reflector și ajunge înapoi la receptor. Un obiect este detectat când acesta întrerupe fasciculul. Senzorii retroreflexivi includ unele avantaje ale senzorilor în opoziție (excess gain și contrast ridicat). În plus este necesară montarea și conectarea a unui singur senzor. În cazul detecției obiectelor cu factor de reflexie ridicat utilizând senzori fără filtru de polarizare, posibilitatea de interferențe și domeniul de detecție redus sunt dezavantaje importante.

Caracteristica "Excess gain"
Caracteristica Excess gain-Distanță



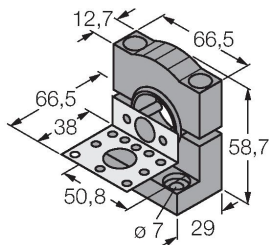
Caracteristici tehnice

Secțiune conductor	0.5 mm ²
Temperatura mediului	-20...+70 °C
Clasă de protecție	IP67
Indicator al tensiunii de lucru	LED, verde
Indicare stare	LED, Galben
Indicare eroare	LED, Verde, intermitent
Indicator alarmă	LED galben intermitent
Teste/Certificări	
Certificări	CE, cURus

Accesorii

SMB30SK

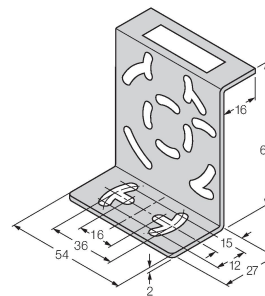
3052523



Suport de montare, PBT negru, cu placă de montare, oțel inoxidabil, pentru tipurile cu filet de 18 mm, QM42/QMT42

SMB46S

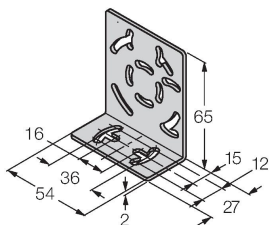
3048748



Suport de montare, oțel inoxidabil, pentru QS18, QS30, MINI-BEAM, QM42/QMT42

SMB46L

3048747



Suport de montare, oțel inoxidabil, pentru QS18, QS30, MINI-BEAM, QM42/QMT42

Accesorii

Desen cu dimensiuni	Tip	Nr. ID	
	BRT-3	3016164	Reflector rotund, coeficient de reflexie 1.0, material acrilic, temperatura ambientului -20 ... +60 °C