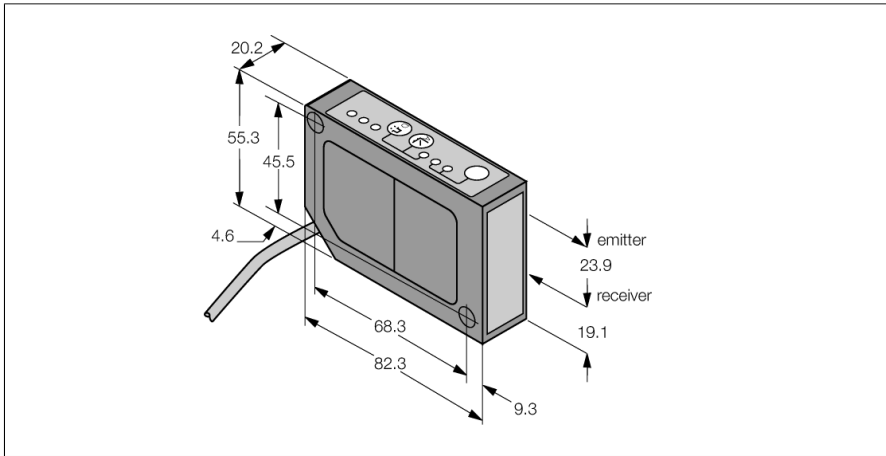
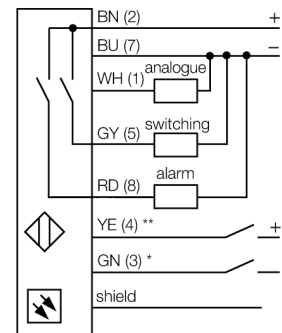


# Senzor fotoelectric sistem de măsurare cu laser LG5B65PU



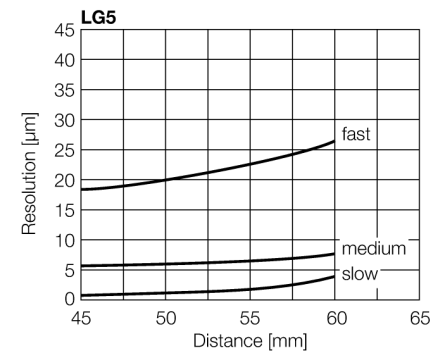
- Cablu de conectare, 2 m
- Domeniu de măsură 45...60 mm
- Punct focal 53 mm
- tensiune de alimentare 12...30 Vcc
- ieșire analogică 0...10 V
- indicare putere semnal
- ieșire alarmă
- mod de lucru ajustabil lent, mediu, rapid

## Schemă de conexiuni



## Principiu de funcționare

Principiul de funcționare al senzorilor L-GAGE se bazează pe triangulare. Emițătorul și sistemul optic generează un fascicul luminos care cade pe obiectul de detectat. Obiectul reflectă raza laser înapoi spre lentila receptorului și spre detectorul de poziție (PSD). Distanța dintre obiect și receptor determină unghiul sub care raza se întoarce la receptor. Microprocesorul integrat folosește acest unghi pentru analizarea poziției și crearea unui semnal de ieșire corespunzător.



Tip	LG5B65PU
Nr. ID	3057568

Date optice	
Funcție	Senzor de proximitate
Mod de operare	Triangulație
Tipul de lumină	Roșu
Lungime de undă	650 nm
Distanță focală	53 mm
Clasa laser	▲ 2
Repetabilitate	0.003 mm
Domeniu	45...60 mm
Imunitate lumină ambientală	5000 lux

Caracteristici electrice	
Tensiune de alimentare	12...30 Vcc
Riplu rezidual	< 10 % U <sub>ss</sub>
Curent nominal de alimentare în c.c.	≤ 100 mA
Curent fără sarcină I <sub>0</sub>	≤ 50 mA
Protecție la scurtcircuit	Da
Protecție la alimentare inversă	Da
Funcție de ieșire	Contact NO, PNP/ieșire analogică
Ieșire în tensiune	0...10 V
Rezistența de sarcină	≥ 2500 Ω
Frecvență de comutație	≤ 500 Hz
Timpe de întârziere la alimentare	≤ 1.25 s
Timpe de întârziere la alimentare	≤ 1250 ms
Timpe de răspuns caracteristic	< 1 ms

Caracteristici Mecanice	
Design	Rectangular, LG5
Materialul carcasei	Metal, Aliaj din zinc turnat sub presiune, Suprafață neagră
Lentilă	plastic, acrilic
Conexiune electrică	Cabluri, 2 m, PVC
Număr de conductoare	8
Secțiune conductor	0.34 mm <sup>2</sup>
Temperatura mediului	-10...+50 °C
Clasă de protecție	IP67
Caracteristici speciale	
	Buton Intrare "Învățare"
Indicator al tensiunii de lucru	LED, verde
Indicare stare	LED, Galben
Teste/Certificări	
Certificări	CE, cURus

**Accesorii**

Tip	Număr identificare		Desen cu dimensiuni
SMBLG	3055815	Montagewinkel, Edelstahl 304, für Sensoren der Reihe LG5 und LG10	
SMBLGA	3055906	Montagewinkel, Edelstahl 304, für Sensoren der Reihe LG5 und LG10, mit Verstellerschrauben für präzisere Montage	