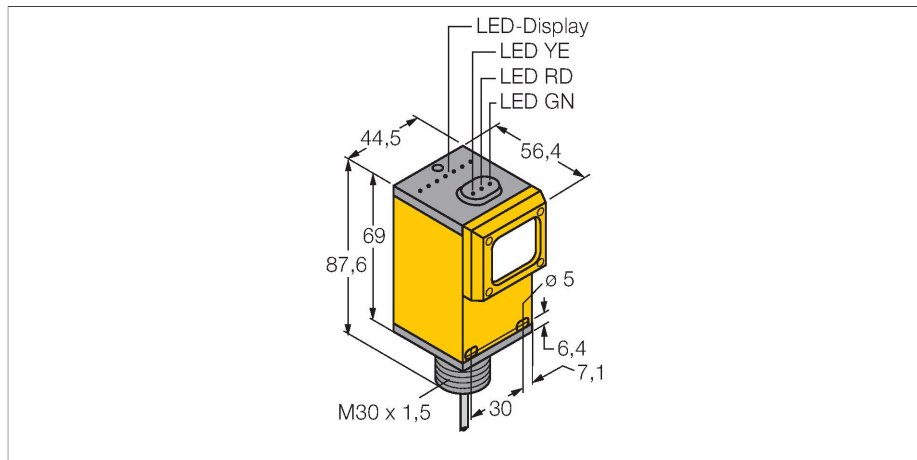


# Q45AD9FV

## Senzor fotoelectric – Senzor fotoelectric pentru fibre de sticlă



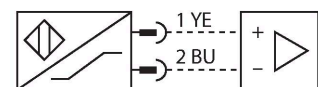
### Caracteristici tehnice

Tip	Q45AD9FV
Nr. ID	3058266
<b>Date optice</b>	
Funcție	Senzor cu fibră optică
Mod de operare	Fibră de sticlă
Tip fibră optică	sticlă
Tipul de lumină	IR
Lungime de undă	880 nm
<b>Caracteristici electrice</b>	
Tensiune	nom. 8.2 Vcc
Consumul de curent fără acționare	≤ 1 mA
Curent în stare acționat	≥ 2.1 mA
Curent fără sarcină	≤ 2.1 mA
Funcție de ieșire	Funcționare la lumină, NAMUR
Frecvență de comutație	≤ 100 Hz
Timpi de răspuns caracteristici	< 5 ms
Opțiuni de setare	Potențiometru
<b>Caracteristici Mecanice</b>	
Design	Rectangular, Q45
Dimensiuni	56.4 x 44.5 x 87.6 mm
Materialul carcasei	Plastic, Material termoplastic
Lentilă	plastic, acrilic
Conexiune electrică	Cabluri, 2 m, PVC
Număr de conductoare	2
Secțiune conductor	0.34 mm <sup>2</sup>
Temperatura mediului	-40...+70 °C
Umiditate relativă	0...90 %

### Caracteristici

- Cablu PVC, 2 m
- Grad de protecție IP67
- Sensibilitate ajustabilă prin potențiometru
- Tensiune de alimentare: 5...15 Vcc
- Ieșire NAMUR: întuneric ≤ 1,2 mA ; lumină ≥ 2,1 mA
- Conform EN 60947-5-6 (NAMUR)

### Diagramă de conexiuni



### Principiu de funcționare

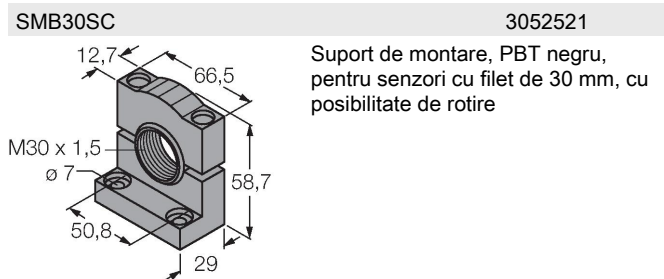
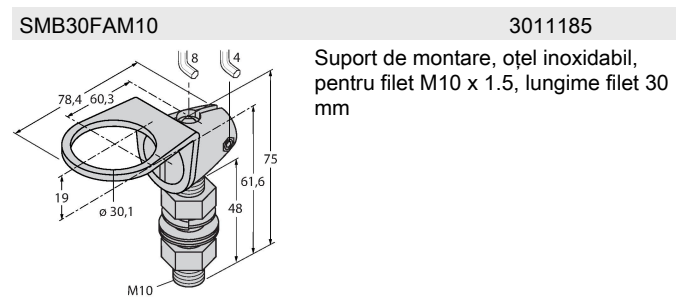
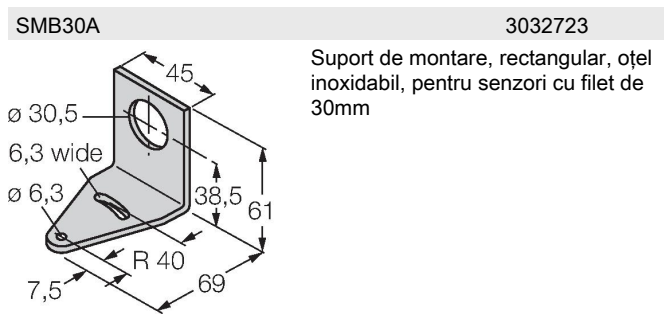
Senzorii cu fibre optice din sticlă sau plastic sunt alegerea optimă pentru aplicații cu temperaturi ridicate sau cu spațiu limitat. Fibrele optice transferă lumina de la senzor la obiectul aflat la distanță. Fibrele optice individuale sunt utilizate pentru detecție în opoziție, în timp ce fibrele optice bifurcate sunt destinate utilizării în mod retroreflexiv sau difuz.

Caracteristica "Excess gain"  
Caracteristica Excess gain-Distanță

## Caracteristici tehnice

Clasă de protecție	IP67
Caracteristici speciale	Spălare
Indicare stare	LED, Roșu
Excess gain indication	LED, intermitent
<b>Teste/Certificări</b>	
MTTF	67 ani conform SN 29500 (Ed. 99) 40 °C
Certificări	CE, FM, CSA
Categorie protecție contra aprinderii	Ex ia IIC T5
Certificare Ex conform certificatului de conformitate	FM12ATEX0094X

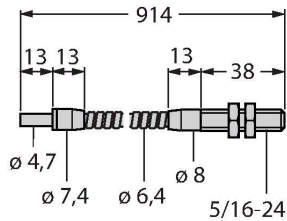
## Accesorii



## Accesorii

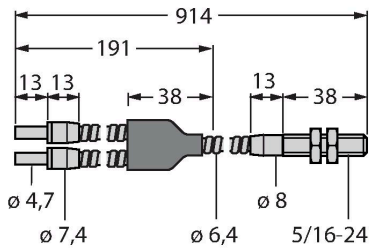
Desen cu dimensiuni	Tip	Nr. ID	
	IM1-22EX-R	7541231	Amplificator cu izolare, 2 canale; 2 ieșiri pe releu NO; intrare pentru semnale NAMUR; mod selectabil ON/OFF pentru monitorizare întrerupere fir și scurtcircuit; semnal de curgere ajustabil (mod NO sau NC); conectoare detașabile; lățime 18 mm; alimentare universală

Desen cu dimensiuni	Tip	Nr. ID	
---------------------	-----	--------	--



Fibră de sticlă, mod de sesizare:  
În opoziție, manșon filetat (alamă),  
diametru fascicul 3,2 mm, manșon  
flexibil din oțel inoxidabil, temperatura  
ambientului -140 °C ...+250 °C

BT23S	3017276
-------	---------



Fibră de sticlă, mod de sesizare: Mod  
difuz, manșon filetat (alamă), diametru  
fascicul 3,2 mm, manșon flexibil din oțel  
inoxidabil, temperatura ambientului -140  
°C ...+250 °C